



智能阀门定位器
 电气阀门定位器
 气动阀门定位器

电气转换器
 空气过滤减压阀
 气动放大器
 气锁阀

气控换向阀
 智能阀位变送器
 电磁阀
 限位开关

YOUNG TECH



Electro-Pneumatic
ROTARY POSITIONER

100
75
50
25
0 25 50 75 100 %

YTC
 YOUNG TECH Co., Ltd.
 www.ytc.co.kr
 YOUNG TECH Co., Ltd.
 Made in Korea

2013.04



目 录

公司简介	1
认证书	2
产品目录	3
智能阀门定位器	3 YT-3300 (本安型) 4 YT-3303 (本安型) 5 YT-3301 (分离型) 6 YT-3400, YT-3450 (隔爆型) 7 YT-2500, YT-2550 (本安断信号锁位型) 8 YT-2501 (分离型) 9 YT-2600 (隔爆断信号锁位型) 10 YT-2700 (精小型)
电气阀门定位器	11 YT-1000L 12 YT-1000R 13 YT-1050 (不锈钢型)
气动阀门定位器	14 YT-1200L 15 YT-1200R
电气转换器	16 YT-940 (隔爆型)
空气过滤减压阀	17 YT-200, YT-205, YT-220, YT-225
气动放大器	18 YT-300, YT-305, YT-320, YT-325, YT-310, YT-315
气锁阀	19 YT-400, YT-405, YT-430
气控换向阀	20 YT-520, YT-525, YT-530
电磁阀	21 YT-700 (隔爆型)
智能阀位变送器	22 SPTM-5V (本安型) 23 SPTM-6V (隔爆型)
限位开关	24 YT-850 (不防爆型)
安装例图	25 YT-870, YT-875 (隔爆型)
支架, 反馈杆	26 27 28 29



公司简介

韩国永泰公司是专业生产智能阀门定位器，电-气阀门定位器，气-气阀门定位器，空气过滤减压阀，阀位变送器，气动放大器，气控换向阀，电磁阀，气锁阀，限位开关等调节阀相关附件的生产厂家。

“以最高的技术和用户满意，奉献社会”为经营理念，在韩国国内最初将阀门定位器和气动放大器，阀位变送器等产品成功的国产化，并在石油、化工、冶金、电站等过程控制系统得到广泛应用。公司用积累至今的开发技术和现场经验为背景，生产出具有最佳内构成和现场应用性的产品，并获得国内外多项品质和系统认证，产品品质得到公认。

我公司不满足于现状，为了成为世界市场技术上的领先者而努力。

总经理：李贤键 (Hyun-Gun Lee)

公司历史

- 2012. 12 取得KEPIC原子能核电站品质保证资格认证书。
- 2011. 10 获得韩国信用保证基金“金星企业证书”。
- 2011. 07 获得韩国企业银行 (IBK) 颁发的出口强小企业500强证书。
- 2011. 04 获得韩国中小企业厅颁发的“技术革新中小企业证书”。
- 2011. 02 搬迁新工厂 (韩国京畿道金铺市)。
- 2010. 01 取得ISO 9001:2008系统认证。
- 2009. 10 生产喷嘴挡板力矩马达型智能阀门定位器YT-3300, YT-3400系列产品。
- 2009. 02 取得韩国东西发电集团供货资质。
- 2008. 04 生产断信号锁位型智能阀门定位器 YT-2500系列产品。
- 2005. 09 取得韩国水利核电站供货资质。
- 2004. 12 加入现场总线协会。
- 2004. 01 设立YTC研究所。
- 2003. 02 取得ISO 9001:2000系统认证。
- 2002. 07 获得出口有望中小企业证书 (韩国政府颁发)。
- 2002. 05 加入HART协会。
- 2002. 02 OEM生产日本本山 (MOTOYAMA) 公司阀门定位器。
- 2000. 04 获得风险投资企业认证风险投资企业认证。
- 2000. 01 取得ISO 9001:1994系统认证。
- 1999. 04 生产智能阀门定位器YT-2000系列产品。
- 1996. 05 生产电气阀门定位器YT-1000系列产品。
- 1996. 01 永泰公司成立 Young Tech Co., Ltd.



认证书



产品防爆认证分类表

产品名称	型号	认证种类	防爆等级
智能阀门定位器	YT-3300, YT-3350, YT-3301 YT-3303	欧洲ATEX	Ex ia IIC T5/ T6 Gb, Ex iaD IIIC T85°C /T100°C Db IP6X
		国际电工委员会IECEX	Ex ia IIC T5/ T6 Gb, Ex iaD IIIC T85°C /T100°C Db IP6X
		韩国KC	Ex ia IIC T5/ T6
	YT-3300	中国NEPSI	Ex ia IIC T5/ T6
	YT-3400, YT-3450	欧洲ATEX	Ex db IIC T5/T6, Ex tb IIIC T85°C/T100°C
		国际电工委员会IECEX	Ex db IIC T5/T6, Ex tb IIIC T85°C/T100°C
		加拿大CSA	Ex db IIC T5/T6
	YT-3400	韩国KC	Ex d IIC T5/T6 IP66
	YT-2500, YT-2550, YT-2501	欧洲ATEX	Ex ia IIC T5/ T6 Gb, Ex iaD IIIC T85°C /T100°C Db IP6X
		国际电工委员会IECEX	Ex ia IIC T5/ T6 Gb, Ex iaD IIIC T85°C /T100°C Db IP6X
		韩国KC	Ex ia IIC T5/T6 IP66
	YT-2500	中国NEPSI	Ex ia IIC T5/T6
	SIL	Type A, Low Demand Mode, HFT0, SIL2	
YT-2600	欧洲ATEX	Ex db IIC T5/T6, Ex tb IIIC T85°C /T100°C Db	
	国际电工委员会IECEX	Ex db IIC T5/T6, Ex tb IIIC T85°C /T100°C Db	
	韩国KC	Ex d IIC T5/T6 IP66	
	SIL	TypeA, Low Demand Mode, HFT0, SIL2	
YT-2700	韩国KC	Ex ia IIC T5/ T6	
电气阀门定位器	YT-1000	欧洲ATEX	Ex dm IIB T5
		美国FM	XP-S/II/1/CD/T5 Ta=60°C; DIP/II,III/1/EFQ/T5 Ta=60°C ;Type 4X
		日本TIIS	IIB T5
		加拿大CSA	Ex md IIB T5
		中国NEPSI	Ex ia IIC T6, Ex dmb IIC T6 Ex dmb IIB T5 Ex dmb IIC T5 Ex ia IIB T6
		韩国KC	Ex dmb IIB T5
	YT-1050	韩国KC	Ex dmb IIB T5
		欧洲ATEX	Ex dm IIB T5
	日本TIIS	取证中	
电气转换器	YT-940	韩国KC	Ex db IIC T5/T6
限位开关	YT-700	韩国KC	Ex d IIC T6
	YT-700D(DC24V)	中国NEPSI	Ex d IIC T6
阀位变送器	SPTM-5V	韩国KC	Ex ia IIC T6
	SPTM-6V	韩国KC	Ex d IIC T6, IP67
限位开关	YT-870	欧洲ATEX	II 2G Ex db IIC T6, II 2D Ex tb IIIC T85°C
		韩国KC	Ex d IIC T6 IP67
	YT-875	欧洲ATEX	II 2G Ex db IIC T6, II 2D Ex tb IIIC T85°C

注：请登陆我公司网站下载详细产品认证书。

智能阀门定位器 YT-3300 / YT-3350



订货代号：YT-3300/YT-3350

型号	行程区分	作用型式	防爆等级	反馈杆		连接形式	通讯	选项	环境温度
				直行程	角行程				
YT-3300	L 直行程	S 单作用	n 不防爆	0 10~40mm	1 M6×34L	1 PT	0 无	0 无	S -30℃~85℃
YT-3350	R 角行程	D 双作用	I Ex ia IIC T6/T5	1 20~100mm	2 M6×63L	2 NPT	2 HART	1 +限位反馈	L -40℃~85℃
				2 90~150mm	3 M8×34L			2 +限位开关(机械式)	
				3 16~30mm(插头式)	4 M8×63L			3 +限位开关(感应式)	
				4 16~60mm(插头式)	5 NAMUR			4 +限位反馈+限位开关(机械式)	
				5 16~100mm(插头式)	6 90~150mm(插头式)			5 +限位反馈+限位开关(感应式)	
				6 90~150mm(插头式)					

参数

项目.形式	YT-3300	YT-3350
输入信号	4~20mA DC	
输入压力	0.14~0.7MPa(1.4~7 bar)	
行程	直行程	10~150mm
	角行程	0~90°
阻抗	Max.450Ω @ 20mA DC	
气源接口	PT(NPT)1/4	NPT 1/4
压力表接口	PT(NPT)1/8	NPT 1/8
电源接口	PF1/2 (G1/2)	
环境温度	标准型	-30~85℃ (-22~185° F)
	低温型	-40~85℃ (-40~185° F)
	防爆温度	-40~60℃(T5)/-40~40℃(T6)
	液晶工作温度	-30~85℃ (-22~185° F)
直线性	±0.5% F.S.	
滞后度	±0.5% F.S.	
灵敏度	±0.2% F.S.	
重复性	±0.3% F.S.	
耗气量	小于 2LPM (sup=0.14MPa)	
流量系数	70LPM (sup=0.14MPa)	
输出特性	快开, 线性, 等百分比 用户自定义(16点)	
材质	压铸铝	不锈钢316
防护等级	IP66	
防爆等级	Ex ia IIC T6/T5	
重量	2kg(4.4lb)	5.1kg(11.2lb)



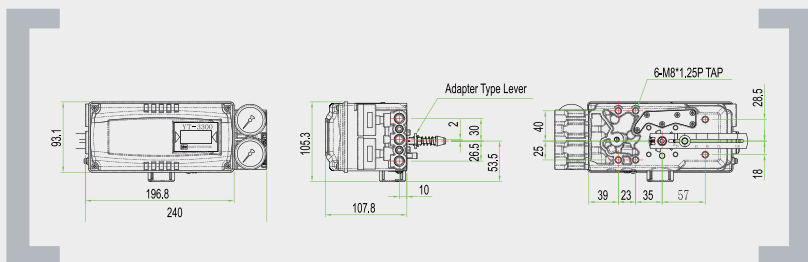
YT-3300



YT-3300R + 限位开关



YT-3350R



智能阀门定位器 YT-3300 系列是通过接收控制器或控制系统发出的4~20mA 电流信号来控制阀门开度的装置。内置微处理器，可精确控制阀门开度，并可执行自动设定，PID 控制，HART 通讯等强有力的功能。

- 采用喷嘴/挡板力矩马达结构，加强了抗粉尘，水分，油污的能力。
- 产品外部装有液晶屏（LCD），因此可以在现场直接确认定位器的状态。
- 通过HART 通讯，可以获得阀门和定位器的各种情报。
- 可添加限位输出模块，反馈阀门的开度。
- 可任意设定线性，快开，等百分比等流量特性。
- 通过产品上的按钮可方便调整PID 参数，也可设定16 个点来实现特殊流量曲线。

智能阀门定位器 YT-3303



订货代号：YT-3303 ■ ■ ■ ■ ■ ■ ■

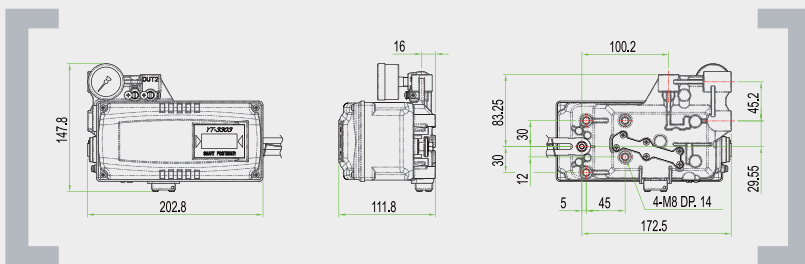
型号	行程区分	作用型式	防爆等级	反馈杆		连接形式	通讯	选项	环境温度
				直行程	角行程				
YT-3303	L 直行程	S 单作用	n 不防爆	1 10~40mm	1 M6×34L	1 PT	0 无	0 无	S -30℃~85℃
				2 20~70mm	2 M6×63L	2 NPT	2 HART	1 +阀位反馈	L -40℃~85℃
	3 50~100mm	3 M8×34L							
	4 100~150mm	4 M8×63L							
		5 NAMUR							



YT-3303

参数

项目.形式	YT-3303	
输入信号	4~20mA DC	
输入压力	0.14~0.7MPa(1.4~7 bar)	
行程	直行程 10~150mm 角行程 0~90°	
阻抗	Max.450Ω @ 20mA DC	
气源接口	PT(NPT)1/4	
压力表接口	PT(NPT)1/8	
电源接口	PF1/2 (G1/2)	
环境温度	标准型	-30~85℃ (-22~185° F)
	低温型	-40~85℃ (-40~185° F)
	防爆温度	-40~60℃(T5)/-40~40℃(T6)
	液晶工作温度	-30~85℃ (-22~185° F)
直线性	±0.5% F.S.	
滞后度	±0.5% F.S.	
灵敏度	±0.2% F.S.	
重复性	±0.3% F.S.	
耗气量	小于 2LPM (sup=0.14MPa)	
流量系数	70LPM (sup=0.14MPa)	
输出特性	快开, 线性, 等百分比 用户自定义(16点)	
材质	压铸铝	
防护等级	IP66	
防爆等级	Ex ia IIC T6/T5	
重量	2kg(4.4lb)	



智能阀门定位器 YT-3303 系列是通过接收控制器或控制系统发出的4~20mA电流信号来控制阀门开度的装置。内置微处理器，可精确控制阀门开度，并可执行自动设定，PID控制，HART通讯等强有力的功能。

- 采用喷嘴/挡板力矩马达结构，加强了抗粉尘，水分，油污的能力。
- 产品外部装有液晶屏（LCD），因此可以在现场直接确认定位器的状态。
- 通过HART通讯，可以获得阀门和定位器的各种情报。
- 可添加阀位输出模块，反馈阀门的开度。
- 可任意设定线性，快开，等百分比等流量特性。
- 通过产品上的按钮可方便调整PID参数，也可设定16个点来实现特殊流量曲线。

智能阀门定位器 YT-3301



订货代号：YT-3301 ■ ■ ■ ■ ■ ■ ■ ■ ■

型号	行程区分	作用型式	防爆等级	反馈杆		连接形式	通讯	选项	环境温度	电缆长度*
				直行程	角行程					
YT-3301	L 直行程	S 单作用	n 不防爆	1 10~40mm	5 NAMUR	1 PT	0 无	0 无	S -30°C~85°C	1 5米
	R 角行程	D 双作用	i Ex ia IIC T6/T5	2 20~70mm		2 NPT	2 HART	1 +阀位反馈	L -40°C~85°C	2 10米
				3 50~100mm						3 15米
				4 100~150mm						4 20米

*电缆不能超过20米



YT-3301R 传感器

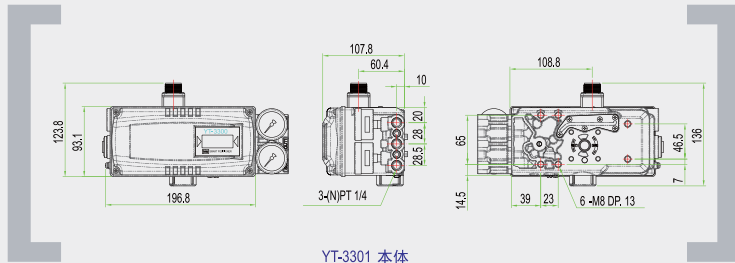


YT-3301L 传感器

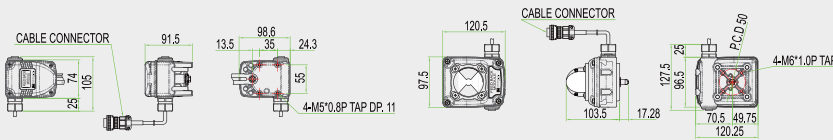
YT-3301 本体

参数

项目.形式	YT-3301L	YT-3301R
输入信号	4~20mA DC	
输入压力	0.14~0.7MPa(1.4~7 bar)	
行程	10~150mm	0 ~ 90°
阻抗	Max.450Ω @ 20mA DC	
气源接口	PT(NPT)1/4	
压力表接口	PT(NPT)1/8	
电源接口	PF1/2 (G1/2)	
环境温度	传感器工作温度	-40 ~ 120°C(-40~248°F)
	本体工作温度	-30 ~ 85°C (-22~185°F)
	产品防爆温度	-40~60°C(T5)/-40~40°C(T6)
	液晶工作温度	-30 ~ 85°C (-22~185°F)
直线性	±0.5% F.S.	
滞后度	±0.5% F.S.	
灵敏度	±0.2% F.S.	
重复性	±0.3% F.S.	
耗气量	小于 2LPM (sup=0.14MPa)	
流量系数	70LPM (sup=0.14MPa)	
输出特性	快开, 线性, 等百分比 用户自定义(16点)	
材质	压铸铝	
防护等级	IP66	
防爆等级	Ex ia IIC T6/T5	
重量	本体	2kg(4.4lb)
	传感器	0.6kg(1.3lb) 0.9kg (2.0lb)



YT-3301 本体



YT-3301L 传感器

YT-3301R 传感器

智能阀门定位器 YT-3301系列是通过接收控制器或控制系统发出的4~20mA电流信号来控制阀门开度的装置。内置微处理器，可精确控制阀门开度，并可执行自动设定，PID控制，HART通讯等强有力的功能。

- 本体和位置传感器是相互分离安装，容易维护，抗震性能强，可在高温场合使用。
- 采用喷嘴/挡板力矩马达结构，加强了抗粉尘，水分，油污的能力。
- 产品外部装有液晶屏（LCD），因此可以在现场直接确认定位器的状态。
- 通过HART通讯，可以获得阀门和定位器的各种情报。
- 可任意设定线性，快开，等百分比等流量特性。
- 通过产品上的按钮可方便调整PID参数，也可设定16个点来实现特殊流量曲线。

智能阀门定位器 YT-3400 / YT-3450 (隔爆型)



订货代号 : YT-3400 / YT-3450

型号	行程区分	作用型式	防爆等级	反馈杆		连接形式	通讯	选项*	环境温度
				直行程	角行程				
YT-3400	L 直行程	S 单作用	C Ex d IIC T6	1 10~40mm	1 M6×34L	1 PT	0 无	0 无	S -30°C~85°C
YT-3450	R 角行程	D 双作用		2 20~70mm	2 M6×63L	2 NPT	2 HART	1 +阀位变送器	L -40°C~85°C
				3 50~100mm	3 M8×34L			2 +限位开关	
				4 100~150mm	4 M8×63L			3 +阀位变送器+限位开关	
					5 NAMUR				

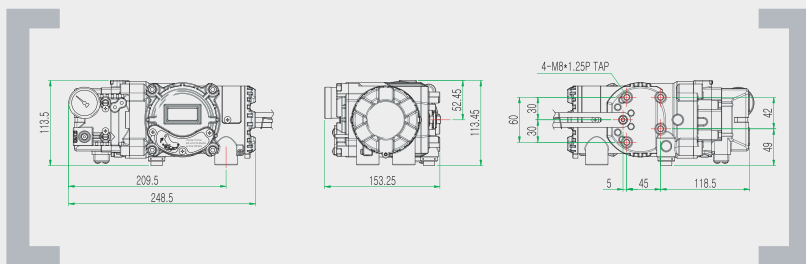
*限位开关: DC 24V, 晶体三极管型。



YT-3400



YT-3450



参数

项目.形式	YT-3400	YT-3450
输入信号	4~20mA DC	
输入压力	0.14~0.7MPa(1.4~7 bar)	
行程	直行程	10~150mm
	角行程	0~90°
阻抗	Max.450Ω @ 20mA DC	
气源接口	PT(NPT)1/4	NPT 1/4
压力表接口	PT(NPT)1/8	NPT 1/8
电源接口	PF1/2 (G1/2)	
环境温度	标准型	-30~85°C (-22~185°F)
	低温型	-40~85°C (-40~185°F)
	防爆温度	-40~70°C(T6) / -40~85°C(T5)
	液晶工作温度	-30~85°C (-22~185°F)
直线性	±0.5% F.S.	
滞后度	±0.5% F.S.	
灵敏度	±0.2% F.S.	
重复性	±0.3% F.S.	
耗气量	小于2LPM (sup=0.14MPa)	
流量系数	70LPM (sup=0.14MPa)	
输出特性	快开, 线性, 等百分比 用户自定义(16点)	
材质	压铸铝	不锈钢316
防护等级	IP66	
防爆等级	Ex d IIC T6 / T5	
重量	3.4kg(7.5lb)	7.0kg(15.4lb)

智能阀门定位器 YT-3400系列是通过接收控制器或控制系统发出的4~20mA电流信号来控制阀门开度的装置。内置微处理器,可精确控制阀门开度,并可执行自动设定,PID控制,HART通讯等强有力的功能。本产品采用隔爆型结构。

- 采用喷嘴/挡板力矩马达结构,加强了抗粉尘,水分,油污的能力。
- 产品外部装有液晶屏(LCD),因此可以在现场直接确认定位器的状态。
- 通过HART通讯,可以获得阀门和定位器的各种情报。
- 可添加阀位输出模块,反馈阀门的开度。
- 可任意设定线性,快开,等百分比等流量特性。
- 通过产品上的按钮可方便调整PID参数,也可设定16个点来实现特殊流量曲线。

智能阀门定位器 YT-2500 / YT-2550



订货代号：YT-2500 / YT-2550

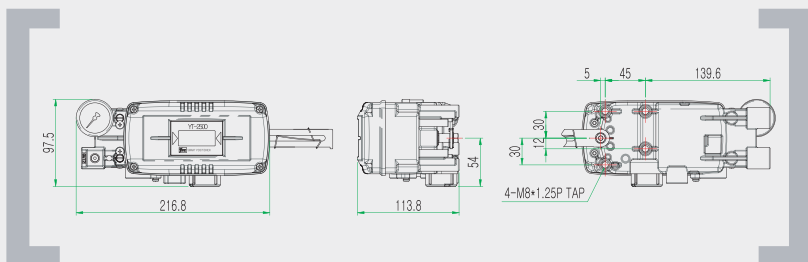
型号	行程区分	作用型式	防爆等级	反馈杆		连接形式	通讯	选项	断信号选项
				直行程	角行程				
YT-2500	L 直行程	S 单作用	n 不防爆	1 10~40mm	1 M6×34L	1 PT	0 无	0 无	F 锁位
YT-2550	R 角行程	D 双作用	i Ex ia IIC T6/T5	2 20~70mm	2 M6×63L	2 NPT	2 HART	1 +阀位反馈	S 复位
				3 50~100mm	3 M8×34L				
				4 100~150mm	4 M8×63L				
				5 NAMUR	5 NAMUR				



YT-2500R



YT-2550R



参数

项目.形式	YT-2500	YT-2550
输入信号	4~20mA DC	
输入压力	0.14~0.7MPa(1.4~7 bar)	
行程	直行程	10~150mm
	角行程	0 ~ 90°
阻抗	Max.460Ω @ 20mA DC	
气源接口	PT(NPT)1/4	NPT 1/4
压力表接口	PT(NPT)1/8	NPT 1/8
电源接口	PF1/2 (G1/2)	
环境温度	工作温度	-30 ~ 80°C (-22~176° F)
	防爆温度	-40~60°C(T5) / -40~40°C(T6)
直线性	±0.5% F.S.	
滞后度	±0.5% F.S.	
灵敏度	±0.2% F.S.	
重复性	±0.3% F.S.	
耗气量	小于 0.01LPM (sup=0.14MPa)	
流量系数	60 LPM (sup=0.14MPa)	
输出特性	快开, 线性, 等百分比 用户自定义(16点)	
材质	压铸铝	不锈钢
防护等级	IP66	
防爆等级	Ex ia IIC T6/T5	
重量	1.5kg (3.3lb)	2.9kg (6.4lb)

智能阀门定位器 YT-2500 系列是通过接收控制器或控制系统发出的4~20mA 电流信号来控制阀门开度的装置。内置微处理器，可精确控制阀门开度，并可执行自动设定，PID 控制，HART 通讯等强有力的功能。

- 具有断信号锁位，断气源锁位功能。
- 待机状态耗气量接近零，可大大节省工厂能源。
- 产品外部装有液晶屏（LCD），因此可以在现场直接确认定位器的状态。
- 可添加阀位输出模块和 HART 模块，实现相应功能。
- 可任意设定线性，快开，等百分比等流量特性。
- 通过产品上的按钮可方便调整 PID 参数，也可设定 16 个点来实现特殊流量曲线。

智能阀门定位器 YT-2501 (远传型)



订货代号：YT-2501 ■ ■ ■ ■ ■ ■ ■

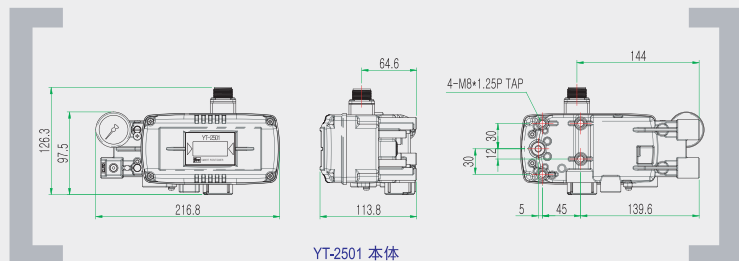
型号	行程区分	作用型式	防爆等级	反馈杆		连接形式	通讯	选项	断信号选项	电缆长度*
				直行程	角行程					
YT-2501	L 直行程	S 单作用	n 不防爆	1 10~40mm	5 NAMUR	1 PT	0 无	0 无	F 锁位	1 5米
	R 角行程	D 双作用	i Ex ia IIC T6/T5	2 20~70mm		2 NPT	2 HART	1 +阀位反馈	S 复位	2 10米
				3 50~100mm			3 FF总线		3 15米	
				4 100~150mm				4 20米		

*电缆不能超过20米

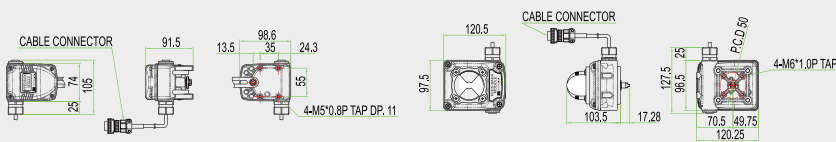


参数

项目.形式	YT-2501L	YT-2501R
输入信号	4~20mA DC	
输入压力	0.14~0.7MPa(1.4~7 bar)	
行程	10~150mm	0 ~ 90°
阻抗	Max.460Ω @ 20mA DC	
气源接口	PT(NPT)1/4	
压力表接口	PT(NPT)1/8	
电源接口	PF1/2 (G1/2)	
环境温度	传感器工作温度	-40 ~ 120°C (-40~248°F)
	本体工作温度	-30 ~ 80°C (-22~176 °F)
	产品防爆温度	-40~60°C(T5)/-40~40°C(T6)
直线性	±0.5% F.S.	
滞后度	±0.5% F.S.	
灵敏度	±0.2% F.S.	
重复性	±0.3% F.S.	
耗气量	小于0.01LPM (sup=0.14MPa)	
流量系数	60 LPM (sup=0.14MPa)	
输出特性	快开, 线性, 等百分比 用户自定义(16点)	
材质	压铸铝	
防护等级	IP66	
防爆等级	Ex ia IIC T6/T5	
重量	本体	1.5kg (3.3lb)
	传感器	0.6kg(1.3lb) 0.9kg (2.0lb)



YT-2501 本体



YT-2501L 传感器

YT-2501R 传感器

智能阀门定位器 YT-2501 系列是通过接收控制器或控制系统发出的4~20mA电流信号来控制阀门开度的装置。内置微处理器，可精确控制阀门开度，并可执行自动设定，PID控制，HART通讯等强有力的功能。

- 本体和位置传感器是相互分离安装，容易维护，抗震性能强，可在高温场合使用。
- 具有断信号锁位 断气源锁位功能。
- 待机状态耗气量接近零，可大大节省工厂能源。
- 产品外部装有液晶屏（LCD），因此可以在现场直接确认定位器的状态。
- 可添加阀位输出模块和 HART 模块，实现相应功能。
- 可任意设定线性，快开，等百分比等流量特性。

智能阀门定位器 YT-2600



订货代号：YT-2600 ■ ■ ■ ■ ■ ■ ■

型号	行程区分	作用型式	防爆等级	反馈杆		连接形式	通讯	选项*	断信号选项
				直行程	角行程				
YT-2600	L 直行程	S 单作用	C Ex d IIC T6 / T5	1 10~40mm	1 M6×34L	1 PT	0 无	0 无	F 锁位 S 复位
	R 角行程	D 双作用		2 20~70mm	2 M6×63L				
				3 50~100mm	3 M8×34L		2 +限位开关		
				4 100~150mm	4 M8×63L	5 NAMUR	3 +阀位变送器+限位开关		

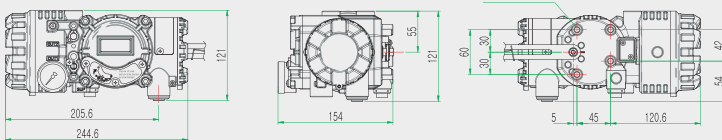
*限位开关: DC 24V, 晶体三极管型。

参数

项目.形式	YT-2600L	YT-2600R
输入信号	4~20mA DC	
输入压力	0.14~0.7MPa(1.4~7 bar)	
行程	10~150mm	0 ~ 90°
阻抗	Max.460Ω @ 20mA DC	
气源接口	PT(NPT)1/4	
压力表接口	PT(NPT)1/8	
电源接口	PF1/2 (G1/2)	
环境温度	工作温度	-30 ~ 80°C (-22~176° F)
	防爆温度	-40~70°C(T6) / -40~85°C(T5)
直线性	±0.5% F.S.	
滞后度	±0.5% F.S.	
灵敏度	±0.2% F.S.	
重复性	±0.3% F.S.	
耗气量	小于 0.01LPM (sup=0.14MPa)	
流量系数	50 LPM(sup=0.14MPa)	
输出特性	快开, 线性, 等百分比 用户自定义(16点)	
材质	压铸铝	
防护等级	IP66	
防爆等级	Ex d IIC T6 / T5	
重量	3.0kg(6.6lb)	



YT-2600R



智能阀门定位器 YT-2600系列是通过接收控制器或控制系统发出的4~20mA电流信号来控制阀门开度的装置。内置微处理器, 可精确控制阀门开度, 并可执行自动设定, PID控制, HART通讯等强有力的功能。

- 具有断信号锁位, 断气源锁位功能。
- 待机状态耗气量接近零, 可大大节省工厂能源。
- 产品外部装有液晶屏 (LCD), 因此可以在现场直接确认定位器的状态。
- 可添加阀位输出模块和 HART 模块, 实现相应功能。
- 可任意设定线性, 快开, 等百分比等流量特性。
- 通过产品上的按钮可方便调整 PID 参数, 也可设定 16 个点来实现特殊流量曲线。

智能阀门定位器 YT-2700 (精小型)



订货代号：YT-2700 S

型号	行程区分	作用型式	防爆等级	反馈杆		连接形式	通讯	选项	断信号选项
				直行程	角行程				
YT-2700	L 直行程	S 单作用	n 不防爆	1 5~35mm	1 M6×34L	1 PT	0 无	0 无	F 锁位
	R 角行程		i Ex ia IIC T6/T5		2 M6×63L	2 NPT	2 HART	1 +阀位反馈	S 复位
					3 M8×34L				
					4 M8×63L				
					5 NAMUR				

参数

项目.形式	YT-2700L	YT-2700R
输入信号	4~20mA DC	
输入压力	0.14~0.7MPa(1.4~7 bar)	
行程	5~35mm	0 ~ 90°
阻抗	Max.460Ω @ 20mA DC	
气源接口	PT(NPT)1/4	
压力表接口	PT(NPT)1/8	
电源接口	PF1/2 (G1/2)	
环境温度	工作温度	-30 ~ 80°C (-22~176° F)
	防爆温度	-40~60°C(T5)/-40~40°C(T6)
直线性	±0.5% F.S.	
滞后度	±0.5% F.S.	
灵敏度	±0.2% F.S.	
重复性	±0.3% F.S.	
耗气量	小于0.01LPM (sup=0.14MPa)	
流量系数	9LPM(sup=0.14MPa)	
输出特性	快开, 线性, 等百分比 用户自定义(16点)	
材质	压铸铝	
防护等级	IP66	
防爆等级	Ex ia IIC T6/T5	
重量	0.82kg(1.8lb)	



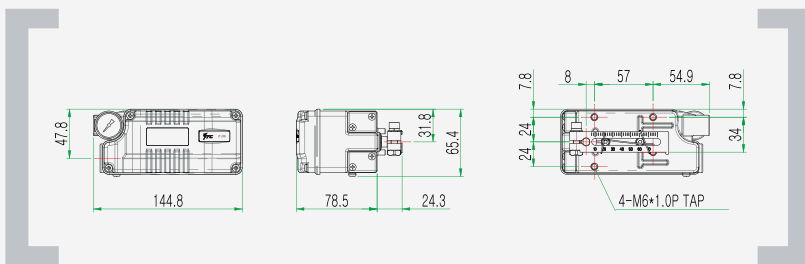
YT-2700



精小型



YT-2700+Y型阀



智能阀门定位器 YT-2700 系列是通过接收控制器或控制系统发出的4~20mA电流信号来控制阀门开度的装置。内置微处理器，可精确控制阀门开度，并可执行自动设定，PID控制，HART通讯等强有力的功能。

- 重量轻，结构精小，抗摩擦能力大，适用于Y型阀等小型执行机构。
- 具有断信号锁位，断气源锁位功能。
- 待机状态耗气量接近零，可大大节省工厂能源。
- 产品外部装有液晶屏（LCD），因此可以在现场直接确认定位器的状态。
- 可添加阀位输出模块和 HART 模块，实现相应功能。
- 可任意设定线性，快开，等百分比等流量特性。

电-气阀门定位器 YT-1000L



订货代号：YT-1000L ■ ■ ■ ■ ■ ■

型号	作用型式	防爆等级	反馈杆	节流孔	连接形式	环境温度	选项*
YT-1000L	S 单作用	n 非防爆型	1 10~40mm	1 $\phi 1$	1 PT	S -20℃~60℃	0 无
	D 双作用	m Ex dmb IIB T5 (KTL)	2 30~70mm	2 $\phi 2$	2 NPT	H -20℃~120℃	2 +智能阀位变送器
		C Ex dmb IIC T5 (KTL)	3 60~100mm	3 无		L -40℃~70℃	3 +智能阀位变送器带液晶
		i Ex ia IIB T6 (KTL)	4 100~150mm				
		p Ex ia IIC T6 (NEPSI)					
		H Ex dmb IIC T5/T6 (NEPSI)					

*智能阀位变送器适用于非防爆型。



YT-1000L



YT-1000L+智能阀位变送器带液晶

参数

项目.形式		单作用	双作用
输入信号		4-20mA DC	
阻抗		250±15 Ohm	
输入压力		0.14~0.7MPa(1.4~7 bar)	
行程范围		10~150mm	
气源接口		PT(NPT) 1/4	
压力表接口		PT(NPT) 1/8	
电源接口		PF 1/2 (G 1/2)	
防爆等级		Ex dmb IIB T5 (KTL) Ex dmb IIC T5 (KTL) Ex ia IIB T6 (KTL) Ex ia IIC T6 (NEPSI) Ex dmb IIC T5/T6 (NEPSI)	
防护等级		IP66	
环境温度	工作温度	-20℃~70℃ (-4 ~158°F)	
	防爆温度	-20℃~60℃ (-4 ~140°F)	
直线性		±1% F.S.	±2% F.S.
滞后度		±1% F.S.	
灵敏度		±0.2% F.S.	±0.5% F.S.
重复性		±0.5% F.S.	
空气消耗量		2.5LPM (sup=0.14MPa)	
流量		80LPM (sup=0.14MPa)	
材质		压铸铝	
重量		2.7kg (6.1 lb)	

*阀位变送器的参数请确认第22页。

电-气阀门定位器YT-1000L是一种从控制器或控制系统中接受4~20mA直流电流信号，并向直行程气动执行机构输送空气来控制阀门位置的装置。

- 在5~200Hz范围内无共振现象。
- 正向和反向，单作用和双作用之间可方便转换。
- 对于小型执行机构可通过缩小定位器的节流孔来防止振动。
- 空气消耗量少，经济性好。
- 通过更换内部弹簧可以实现1/2范围内的分程控制。

电-气阀门定位器 YT-1000R



订货代号：YT-1000R ■ ■ ■ ■ ■ ■ ■ ■

型号	作用型式	防爆等级	反馈杆	节流孔	连接形式	环境温度	选项1	选项2 *
YT-1000R	S 单作用	n 非防爆型	1 M6 × 34L	1 φ1	1 PT	S -20℃ ~ 60℃	0 标准指示器	0 无
	D 双作用	m Ex dmb IIB T5 (KTL)	2 M6 × 63L	2 φ2	2 NPT	H -20℃ ~ 120℃	1 圆顶指示器	1 +SPTM (内置非防爆型)
		C Ex dmb IIC T5 (KTL)	3 M8 × 34L	3 无		L -40℃ ~ 70℃		2 +SPTM (外置防爆型)
		i Ex ia IIB T6 (KTL)	4 M8 × 63L					3 +L/S (内置非防爆型)
		P Ex ia IIC T6 (NEPSI)	5 NAMUR					4 +L/S (外置防爆型)
		H Ex dmb IIC T5/T6 (NEPSI)						5 +SPTM+L/S (内置非防爆型)
								6 +SPTM+L/S (外置防爆型)

* SPTM代表智能阀位变送器， L/S代表限位开关。



参数

项目	形式	单作用	双作用
输入信号		4-20mA DC	
阻抗		250 ± 15 Ohm	
输入压力		0.14~0.7MPa(1.4~7bar)	
行程范围		0 ~ 90°	
气源接口		PT(NPT) 1/4	
压力表接口		PT(NPT) 1/8	
电源接口		PF 1/2 (G 1/2)	
防爆等级		Ex dmb IIB T5 (KTL) Ex dmb IIC T5 (KTL) Ex ia IIB T6 (KTL) Ex ia IIC T6 (NEPSI) Ex dmb IIC T5/T6 (NEPSI)	
防护等级		IP66	
环境温度	工作温度	-20℃~70℃ (-4 ~ 158°F)	
	防爆温度	-20℃~60℃ (-4 ~ 140°F)	
直线性		±1% F.S.	±2% F.S.
滞后度		±1% F.S.	
灵敏度		±0.2% F.S.	±0.5% F.S.
重复性		±0.5% F.S.	
空气消耗量		2.5LPM (sup=0.14MPa)	
流量		80LPM (sup=0.14MPa)	
材质		压铸铝	
重量		2.8kg (6.2 lb)	

*阀位变送器参数请确认第22,23页。

*限位开关参数请确认第24,25页。

电-气阀门定位器YT-1000R是一种从控制器或控制系统中接受4~20mA直流电流信号，并向气动执行机构输送空气来控制阀门位置的装置。

- 在5~200Hz范围内无共振现象。
- 正向和反向，单作用和双作用之间可方便转换。
- 对于小型执行机构可通过缩小定位器的节流孔来防止振动。
- 空气消耗量少，经济性好。
- 通过更换内部弹簧可以实现1/2范围内的分程控制。

电-气阀门定位器 YT-1050 (不锈钢型)



订货代号： YT-1050 ■ ■ ■ ■ ■ ■ ■

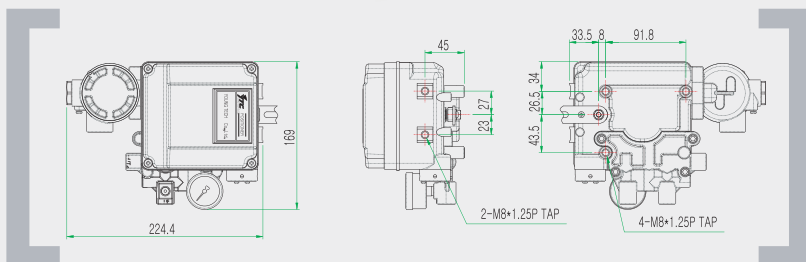
型号	行程区分	作用型式	防爆等级	反馈杆		节流孔	连接形式	环境温度
				直行程	角行程			
YT-1050	L 直行程	S 单作用	n 不防爆	1 10 ~ 40mm	1 M6 × 34L	1 φ1	2 NPT	S -20℃ ~ 60℃
	R 角行程	D 双作用	m Ex dmb IIB T5	2 30 ~ 70mm	2 M6 × 63L	2 φ2	无	H -20℃ ~ 120℃
				3 60 ~ 100mm	3 M8 × 34L	L -40℃ ~ 70℃		
				4 100 ~ 150mm	4 M8 × 63L			
				5 NAMUR				



YT-1050R



YT-1050L



参数

项目.形式	单作用	双作用
输入信号	4-20mA DC	
阻抗	250±15 Ohm	
输入压力	0.14~0.7MPa(1.4~7bar)	
行程范围	YT-1050L	10 ~ 150mm
	YT-1050R	0 ~ 90°
气源接口	NPT 1/4	
压力表接口	NPT 1/8	
电源接口	PF 1/2 (G 1/2)	
防爆等级	Ex dmb IIB T5	
防护等级	IP66	
环境温度	工作温度	-20℃~70℃ (-4 ~ 158°F)
	防爆温度	-20℃~60℃ (-4 ~ 140°F)
直线性	±1% F.S.	±2% F.S.
滞后度	±1% F.S.	
灵敏度	±0.2% F.S.	±0.5% F.S.
重复性	±0.5% F.S.	
空气消耗量	2.5LPM (sup=0.14MPa)	
流量	80LPM (sup=0.14MPa)	
材质	不锈钢	
重量	5.71 kg / 12.6 lb	

电-气阀门定位器YT-1050是一种从控制器或控制系统中接受4~20mA直流电流信号，并向气动执行机构输送空气来控制阀门位置的装置。

- 产品采用不锈钢材质，可在腐蚀性大环境或海上环境使用。
- 正向和反向，单作用和双作用之间可方便转换。
- 对于小型执行机构可通过缩小定位器的节流孔来防止振动。
- 空气消耗量少，经济性好。
- 通过更换内部弹簧可以实现1/2范围内的分程控制。

气动阀门定位器 YT-1200L (标准型)

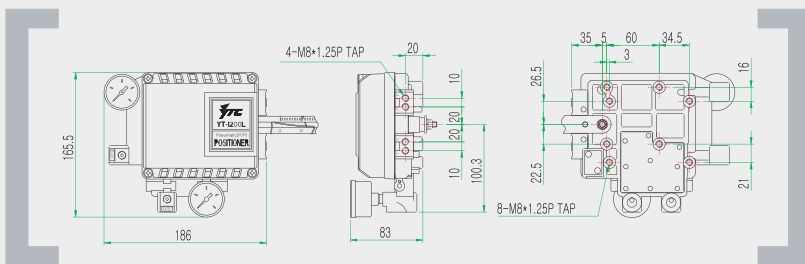


订货代号 : YT-1200L ■ ■ ■ ■ ■

型号	作用型式	反馈杆	节流孔	连接形式	环境温度
YT-1200L	S 单作用	1 10 ~ 40mm	1 $\phi 1$	1 PT	S -20°C~70°C
	D 双作用	2 30 ~ 70mm	2 $\phi 2$	2 NPT	H -20°C~120°C
		3 60 ~ 100mm	3 无		L -40°C~70°C
		4 100 ~ 150mm			

参数

项目.形式	单作用	双作用
输入信号	0.02~0.1MPa(0.2~1bar)	
输入压力	0.14~0.7MPa(1.4~7bar)	
行程范围	10~150mm	
气源接口	PT(NPT) 1/4	
压力表接口	PT(NPT) 1/8	
防护等级	IP66	
环境温度	-20°C~70°C (-4 ~158°F)	
直线性	±1% F.S.	±2% F.S.
滞后度	±1% F.S.	
灵敏度	0.2% F.S.	±0.5% F.S.
重复性	±0.5% F.S.	
空气消耗量	2.5LPM (sup=0.14MPa)	
流量	80LPM (sup=0.14MPa)	
材质	压铸铝	
重量	1.7kg (3.1 lb)	



气动阀门定位器YT-1200L是一种从气动控制器或控制系统中接受3到15Psi的压力信号，通过操作直行程气动执行器来控制阀门位置的装置。

- 结构精小。
- 正向和反向，单作用和双作用之间可方便转换。
- 对于小规格气动执行器可通过缩小定位器的节流孔来防止振动。
- 空气消耗量少，经济性好。
- 简单操作就可实现1 / 2范围内的分程控制。

气动阀门定位器 YT-1200R

订货代号：YT-1200R ■ ■ ■ ■ ■ ■

型号	作用型式	反馈杆	节流孔	连接形式	环境温度	选项
YT-1200R	S 单作用	1 M6×34L	1 φ1	1 PT	S -20℃~70℃	0 无
	D 双作用	2 M6×63L	2 φ2	2 NPT	H -20℃~120℃	1 +圆顶指示器
		3 M8×34L	3 无		L -40℃~70℃	2 +PTM-5VR
		4 M8×63L				3 +PTM-6VR
		5 NAMUR				4 +L/S(YT-850)
					5 +L/S(YT-870)	
					6 +PTM+L/S(YT-870)	



YT-1200R



YT-1200R+Dome



YT-1200R+YT-850



YT-1200R+SPTM-5VR



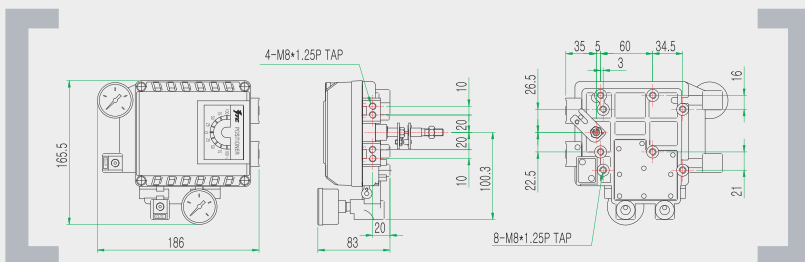
YT-1200R+SPTM-6VR



YT-1200R+YT-870

参数

项目.形式	单作用	双作用
输入信号	0.02~0.1MPa(0.2~1 bar)	
输入压力	0.14~0.7MPa(1.4~7 bar)	
行程范围	0~90°	
气源接口	PT(NPT) 1/4	
压力表接口	PT(NPT) 1/8	
防护等级	IP66	
环境温度	-20℃~70℃ (-4~158°F)	
直线性	±2% F.S.	
滞后度	±1% F.S.	
灵敏度	±0.5% F.S.	
重复性	±0.5% F.S.	
空气消耗量	2.5LPM (sup=0.14MPa)	
流量	80LPM (sup=0.14MPa)	
材质	压铸铝	
重量	1.7kg (3.1 lb)	



气动阀门定位器YT-1200R是一种从气动控制器或控制系统中接受3到15Psi的压力信号，通过操作角行程气动执行器来控制阀门位置的装置。

- 结构精小。
- 正向和反向，单作用和双作用之间可方便转换。
- 对于小规格气动执行器可通过缩小定位器的节流孔来防止振动。
- 空气消耗量少，经济性好。
- 简单操作就可实现1/2范围内的分程控制。

电气转换器 YT-940 (隔爆型)

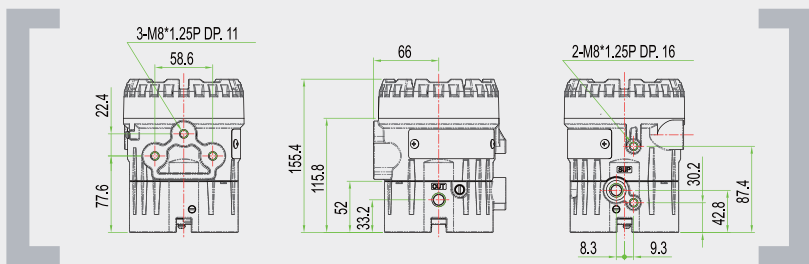


订货代号：YT-940 ■ ■ ■ ■ ■

型号	防爆等级	输出压力	连接形式	环境温度	选项
YT-940	■ Ex d IIC T6/T5	■ 0.02 ~ 0.1Mpa ■ 0.00 ~ 0.12Mpa ■ 0.04 ~ 0.2Mpa ■ 0.00 ~ 0.23Mpa	■ PT ■ NPT	■ -30°C ~ 80°C ■ -40°C ~ 85°C	0 无 1 +反馈信号 (4~20mA DC)



YT-940



参数

项目.形式	YT-940	
输入信号	4 ~ 20mA DC	
输出信号	标准型	0.02 ~ 0.1 MPa (0.2 ~ 1.0 bar)
	选项	0 ~ 0.12 MPa (0 ~ 1.2 bar)
		0.04 ~ 0.2 MPa (0.4 ~ 2.0 bar)
输入压力	标准压力	0.12 ~ 0.16 MPa (1.2 ~ 1.6 bar)
	最小压力	比最小输出压力大0.02MPa
	最大压力	0.24 MPa (2.4 bar)
防爆等级	II 2G Ex d IIC T6/T5 II 2D Ex tb IIIC T85°C/T100°C	
空气消耗量	小于 2LPM (sup=0.14MPa)	
流量	70LPM (sup=0.14MPa)	
重复性	±0.3% F.S.	
防爆温度范围	T6	-30 ~ 70°C (-22 ~ 158°F)
	T5	-30 ~ 80°C (-22 ~ 176°F)
工作温度范围	-30~80°C (-22~176°F)	
滞后度	±0.5% F.S.	
灵敏度	±0.2% F.S.	
直线性	±0.5% F.S.	
气源接口尺寸	PT1/4(NPT1/4)	
电源接口尺寸	PF 1/2 (G 1/2)	
防护等级	IP66	
电压范围	最小 6.0 V (at 4 mA)	
	最大 7.2 V (at 20 mA)	
材质	压铸铝	
重量	3kg (6.61 lb)	

电气转换器YT-940系列产品是从控制室接收4~20mA电流按比例转换成气压信号的装置。

- 精度高，稳定性高。
- 可选4~20mA DC 反馈信号。
- 可以进行模拟的PID控制。
- 可直接连接YT-200空气过滤减压阀。
- 采用隔爆型结构。



空气过滤减压阀 YT-200 / YT-205 / YT-220 / YT-225

订货代号：YT-200 / YT-205 / YT-220 / YT-225 ■ ■ ■ ■ ■

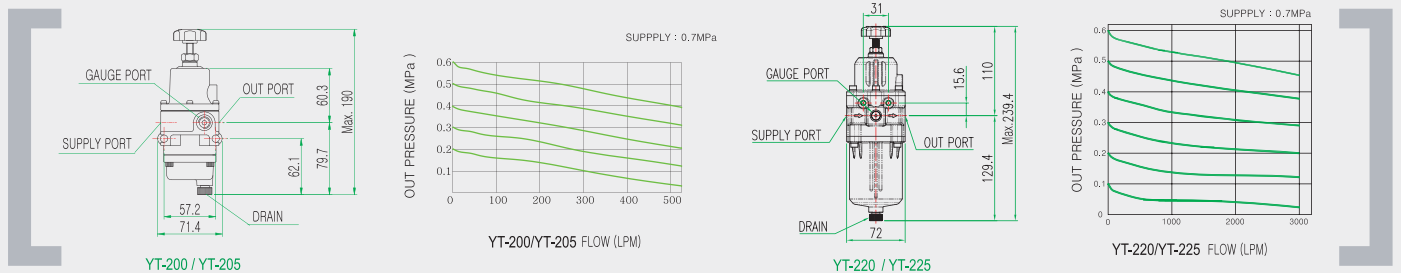
型号	调节范围	连接形式	压力表	环境温度	选项
YT-200	A 0~0.42MPa	P PT	0 无	1 -20~70°C	0 手动排水
YT-205	B 0~0.84MPa	N NPT	1 0~0.4MPa	2 -20~120°C	1 自动排水
YT-220			2 0~1.0MPa	3 -40~70°C	
YT-225					

注:YT-205, YT-225 连接形式只有 NPT 接口。



参数

项目.形式	YT-200	YT-220	YT-205	YT-225
最高输入压力	1.7MPa (17bar)			
最高输出压力	A型: 0.42MPa (4.2bar)		B型: 0.84MPa (8.4bar)	
气源接口	PT (NPT) 1/4	PT (NPT) 1/2	NPT 1/4	NPT 1/2
压力表接口	PT (NPT) 1/4	PT (NPT) 1/4	NPT 1/4	NPT 1/4
环境温度	-20°C ~ 70°C (-4 ~ 158°F)			
最小过滤尺寸	5微米			
材质	压铸铝		不锈钢316	
重量	0.6kg (1.7lb)	0.86kg (1.89lb)	1.4kg (3.0lb)	2.1kg (4.6lb)



空气过滤减压阀是把工厂主空气管道供给压力调整到定位器及控制装置所需的压力值的装置。

- 不管入口压力和流量如何波动，总能保持稳定的出口压力。
- 重量轻，结构精小，易安装和维护。
- 可过滤5微米的微小颗粒。
- 如果输出压力比设定压力高，那么排出大气来维持稳定的输出压力。
- YT-205, YT-225 采用不锈钢材料生产，适用于易腐蚀环境及海上环境。

气动放大器 YT-300 / YT-305 / YT-320 / YT-325 / YT-310 / YT-315



订货代号：YT-300 / YT-305 / YT-320 / YT-325 / YT-310 / YT-315

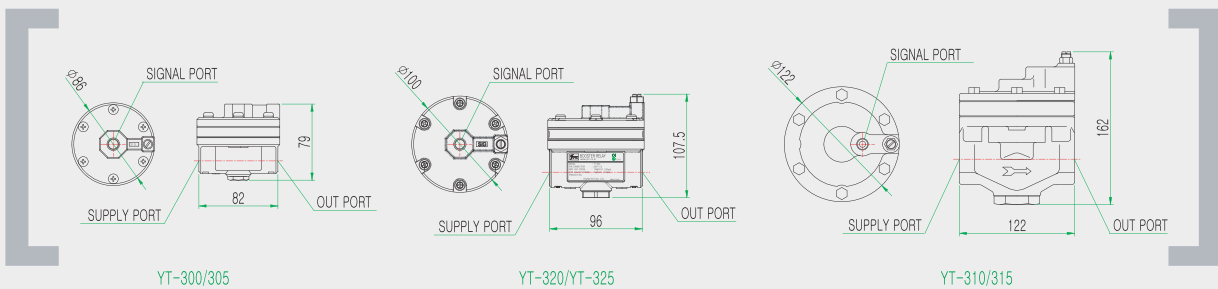
型号	连接形式	环境温度
YT-300	P PT	1 -20~70°C
YT-305	N NPT	2 -20~120°C
YT-320		3 -40~70°C
YT-325		
YT-310		
YT-315		

注：YT-310, YT-305, YT-315, YT-325 只有 NPT 接口。



参数

项目.形式	YT-300 YT-305	YT-320 YT-325	YT-310 YT-315			
最高输入压力	1.0MPa (10bar)					
最高输出压力	0.7MPa (7bar)					
信号 / 输出压力比	1 : 1					
流量系数 (Cv)	进气	1.02	2.32	4.98		
	排气	0.86	1.78	3.85		
输入 / 输出连接口	PT(NPT)1/4	PT(NPT)1/2	NPT 3/4			
信号接口	PT(NPT)1/4	PT(NPT)1/4	NPT 1/4			
直线性	±1%(F.S.)					
环境温度	-20°C ~ 70°C (-4 ~ 158° F)					
材质	YT-300, YT-320, YT-310 压铸铝					
	YT-305, YT-325, YT-315 不锈钢 316					
重量	YT-300	YT-320	YT-310	0.5kg(1.1lb)	0.76kg(1.7lb)	2.3kg(5.1lb)
	YT-305	YT-325	YT-315	1.3kg(2.9lb)	1.9kg(4.2lb)	5Kg(11lb)



气动放大器是接受定位器出口压力信号，按相同压力直接提供大的流量给执行机构，用于加快阀门动作速度的装置。

- 根据信号压力1:1放大流量，速度快，精度高。
- 通过调节旁通可提高系统的稳定性。
- 对输入信号的微小变化,响应非常灵敏。

气锁阀 YT-400, YT-405, YT-430



订货代号：YT-400, YT-405, YT-430 ■ ■ ■

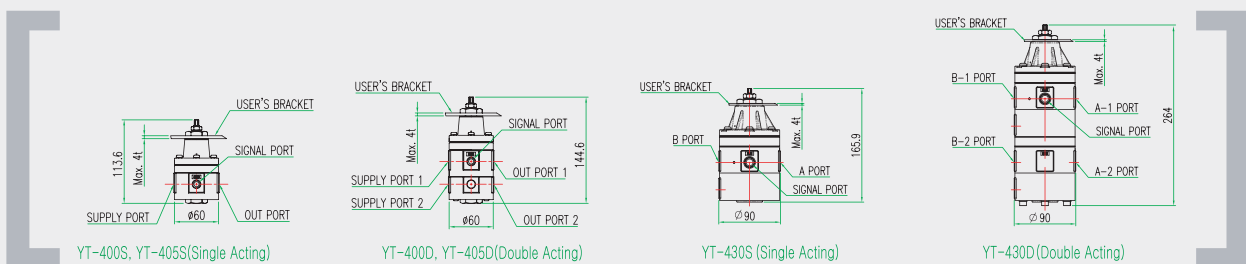
型号	作用形式	连接形式 *	环境温度
YT-400	S 单作用	P PT	1 -20~70°C
YT-405	D 双作用	N NPT	2 -20~120°C
YT-430			3 -40~70°C

*YT-405, YT-430 连接形式只有 NPT 接口。



参数

项目.形式	YT-400	YT-405	YT-430
信号压力	0.14~0.7MPa(1.4~7 bar)		
压力范围	Max. 1MPa (10bar)		
气锁压力	Max. 0.7MPa (7bar)		
微分压力	Below 0.01MPa (0.1bar)		
环境温度	-20°C ~ 70°C (-4 ~ 158° F)		
流量系数(Cv)	0.9	1.8	
气源接口	PT (NPT) 1/4	NPT 1/4	NPT 3/8
信号接口	PT (NPT) 1/4	NPT 1/4	NPT 1/4
材质	压铸铝	不锈钢	压铸铝
重量	单作用	0.45kg(1.0lb)	1.3kg(2.2lb)
	双作用	0.7kg(1.5lb)	1.5kg(3.3lb)



气锁阀YT-400是气源供给压力低于设定压力时，及时监测压力，能够自动切断通道的装置。

- 尺寸小，重量轻，不需另设支架，可与金属管连接。
- 对0.1kgf/cm²以下的微小压差反应也灵敏。
- 采用环氧树脂涂料，耐腐蚀性好。
- 可增设限位开关及指示器来监测YT-400的开关状态。

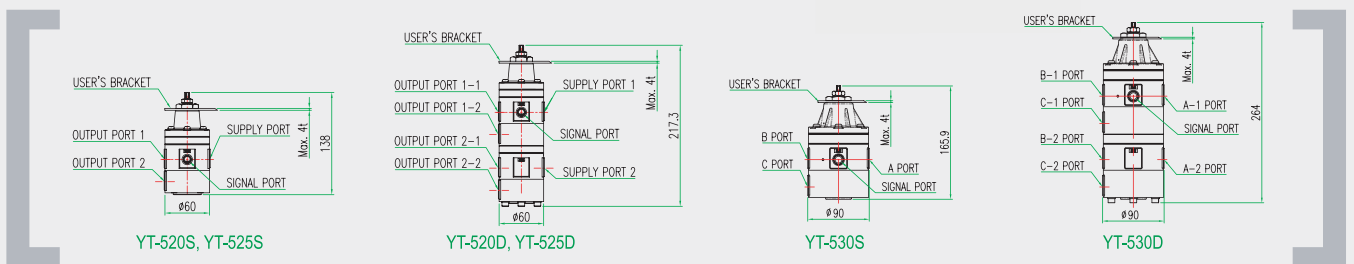
气控换向阀 YT-520 / YT-525 / YT-530

订货代号：YT-520 / YT-525 / YT-530 2 2

型号	作用形式	连接形式	环境温度
YT-520	S 单作用	2 NPT	1 -20~70℃
YT-525	D 双作用		2 -20~120℃
YT-530			3 -40~70℃

参数

项目.形式	YT-520	YT-525	YT-530
输入信号	0.14~0.7MPa (1.4~7 bar)		
最高供给压力	1.0MPa (10bar)		
环境温度	-20~70℃ (-4~158°F) (Standard type)		
信号接口	NPT 1/4		
进 / 出接口	NPT 1/4	NPT 1/4	NPT 3/8
流量系数(Cv)	0.9	0.9	1.8
材质	压铸铝	不锈钢316	压铸铝
重量	单作用	0.73kg(1.8lb)	1.3kg(2.2lb)
	双作用	1.2kg(2.7lb)	2.3kg(5.1lb)



气控换向阀是当信号压力低于设定压力时，把输出压力从一个出口切换到另一个出口的装置。

- 对微小压差反应敏感。
- 可从一个装置向另一个装置切换流量。
- 在异常情况下根据现场要求可使阀门全开或关闭，提高系统稳定性。
- 为了防止腐蚀可定制不锈钢产品。



电磁阀 YT-700

订货代号：YT-700 ■ ■ ■ ■

型号	阀门形式	连接形式	电源	压力
YT-700	S 3通	P PT 1/4	1 AC 110V	1 0~0.4MPa (3通)
	D 4通	N NPT 1/4	2 AC 220V	2 0~0.7MPa (3通)
			3 DC 24V	3 0.1~1.0MPa (4通)

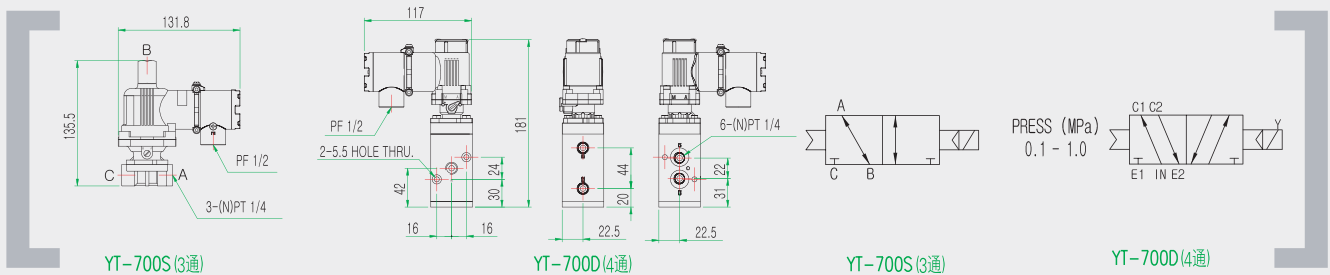
参数

项目.形式	YT-700		
	3通	4通	
最高供给压力	0~0.4MPa 0~0.7MPa	0.1~1.0 MPa	
流量系数 (Cv)	输出	0.2(φ3)at 0.4MPa 0.084(φ1.6)at 0.7MPa	
	排气	0.093	
额定电流	AC 220V	60mA (11w)	30mA(6.6w)
	AC 110V	130mA (12w)	50mA(5.5w)
	DC 24V	580mA (14w)	160mA (3.8w)
防爆等级	Ex d IIC T6		
接口方式	PT (NPT) 1/4		
电源接口	PF 1/2 (G1/2)		
线圈绝缘等级	E 级		
环境温度	工作温度	-20~70°C (-4~158°F)	
	防爆温度	-20~50°C (-4~122°F)	
材质	压铸铝		
重量	0.8kg(1.8lb)	0.9kg(2.0lb)	



3通

4通



YT-700S (3通)

YT-700D (4通)

YT-700S (3通)

YT-700D (4通)

电磁阀YT-700根据直流或交流电信号来进行开关动作,采用防爆型结构。

- 该产品采用专用的O型圈，所以不需另加润滑油。
- 直流和交流可方便转换。
- 采用缠绕线圈，所以不需使用复位弹簧。
- 装有手动开关，断电时也可进行动作测试。

智能阀位变送器 SPTM-5V



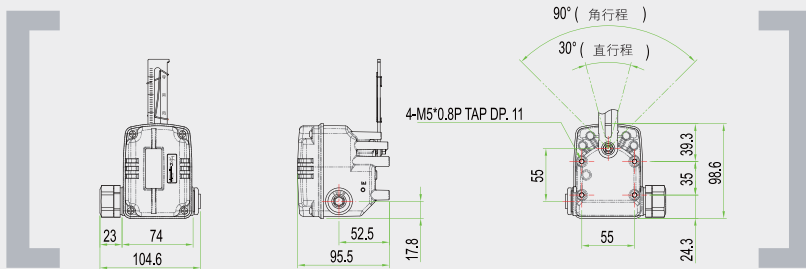
订货代号：SPTM-5V □ □ □ □

型号	作用型式	防爆等级	反馈杆		选项
			直行程	角行程	
SPTM-5V	L 直行程	i Ex ia IIC T6	1 10~ 40mm	1 标准	1 带液晶
	R 角行程		2 20~70 mm	2 NAMUR	
			3 50~100 mm		
			4 100~150 mm		



参数

项目.形式	SPTM-5VL	SPTM-5VR
输入形式	2线连接	
输入信号	0~30°	0~90°
输出信号	4~20mA DC	
负载电阻	Max.600Ω @ 28V DC	
供给电压	9~28V DC	
噪音范围	50mV p.p	
电源接口	PF1/2 (G1/2)	
防爆等级	Ex ia IIC T6	
环境温度	工作温度	-40~85℃ (-40~185°F)
	防爆温度	-40~60℃ (-4~140°F)
	液晶工作温度	-30~85℃ (-22~185°F)
直线性	±1% F.S.	
滞后度	±0.2% F.S.	
灵敏度	±0.2% F.S.	
防护等级	IP67	
材质	压铸铝	
重量	0.6kg (1.3lb)	



阀位变送器 SPTM-5V是把阀杆的位移变化转换成DC4~20mA电流信号的装置。

- 采用2线连接，布线方便。
- 具有很高的分辨率和信赖性。
- 零位和行程控制范围大，调节方便。
- 不用更换零件就可实现正向和反向之间的转换。
- 通过按钮可以非常简单的设定零点和量程。

智能阀位变送器 SPTM-6V (隔爆型)



订货代号：SPTM-6V C 1 0

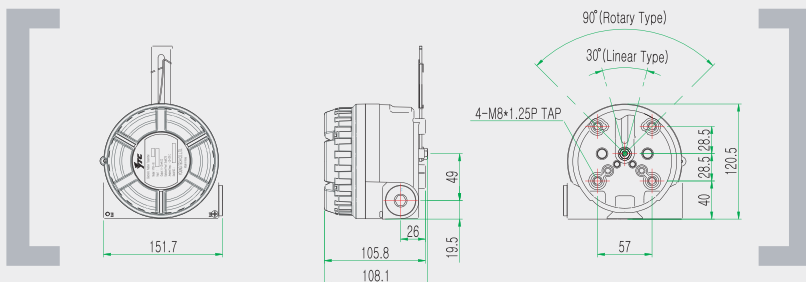
型号	作用型式	防爆等级	反馈杆		选项	
			直行程	角行程		
SPTM-6V	L 直行程	C ExdIICT6	1 10~40mm	1 标准	0 无	
	R 角行程		2 20~70 mm	2 NAMUR	L +限位开关(角行程才能内置)	
			3 50~100 mm			
			4 100~150 mm			



参数

项目.形式	SPTM-6VL	SPTM-6VR
连接形式	2线连接	
输入信号	10~150mm	0~90°
输出信号	4-20mA DC	
供给电压	9~30V DC	
负载电阻	Max.600Ω @ 28V DC	
噪音范围	50mV pp	
电源接口	PF3/4 (G3/4)	
直线性	±1% F.S.	
滞后度	±0.2%F.S.	
灵敏度	±0.2% F.S.	
环境温度	工作温度	-40~85°C(-22~185°F)
	防爆温度	-40~60°C(-4~140°F)
防爆等级	Ex d IIC T6	
防护等级	IP67	
材质	压铸铝	
重量	1.3kg (2.9lb)	

*限位开关参数请确认第26页。



阀位变送器 SPTM-6V是把阀杆的位移变化转换成DC4~20mA电流信号的装置，采用隔爆型结构。

- 采用2线连接，布线方便。
- 具有很高的分辨率和信赖性。
- 零位和行程控制范围很大,因此调节方便。
- 不用更换零件就可实现正向和反向之间的转换。
- 智能阀位变送器SPTM-6V，精度高，易设定，零点量程设定互不干扰。

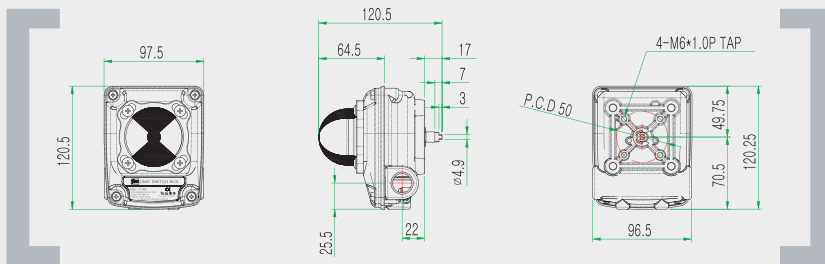
限位开关 YT-850

订货代号：YT-850 ■ ■ ■ ■

型号	开关形式	接口	支架	环境温度
YT-850	M 机械式	1 NPT1/2	1 ST-1 (30*80,H20)	1 -20°C ~ 80°C
	P 感应式	3 PF1/2	2 ST-2 (30*80,H30)	2 -20°C ~ 120°C
		4 M20	3 ST-3 (30*130,H30)	
			4 ST-4 (30*130,H50)	

参数

项目.形式	YT-850M	YT-850P
开关形式	机械式开关 x2	感应式开关 x 2
开关等级	AC:250V 3A, 125V 5A DC:250V 0.2A, 125V 0.4A, 30V 4A	12-24V DC (动作电压:10~30V DC)
防护等级	IP67	
环境温度	-20°C~80°C	
电源接口	NPT1/2(PF1/2 M20)	
接 线	8 Points	
支 架	NAMUR VDI / VDE 3845, ISO 5211	
材 质	压铸铝	
重 量	880g(1.94lb)	



- 带有圆顶指示器。
- 开关凸轮是用弹簧固定的，因此不用其他工具就可方便调整凸轮的开关位置。
- 接线盒内有 8 个标准接线端子。
- 接线柱上具有电磁阀接线端子。
- 具有 2 个 1/2” 电源接口，可根据现场情况方便接线。
- 可方便改变圆顶指示器透明窗口的方向。
- 可与任何根据 ISO5211 制作的气缸配套。

限位开关 YT-870, YT-875 (隔爆型)



订货代号 : YT-870, YT-875 ■ ■ ■ ■

型号	开关形式	接口	支架	选项
YT-870	M 机械式 (2 x SPDT)	1 NPT3/4	1 ST-1(30*80,H20)	0 无
YT-875	P 感应式	2 PF3/4	2 ST-2(30*80,H30)	1 +智能阀位变送器
	D 机械式 (2 x DPDT)	3 M20	3 ST-3(30*130,H30)	
		4 NPT1/2	4 ST-4(30*130,H50)	



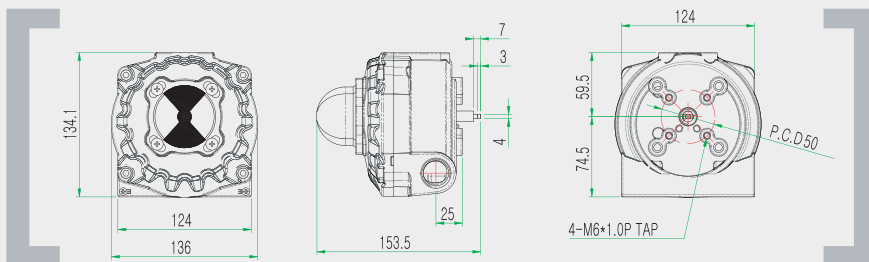
YT-870



YT-875

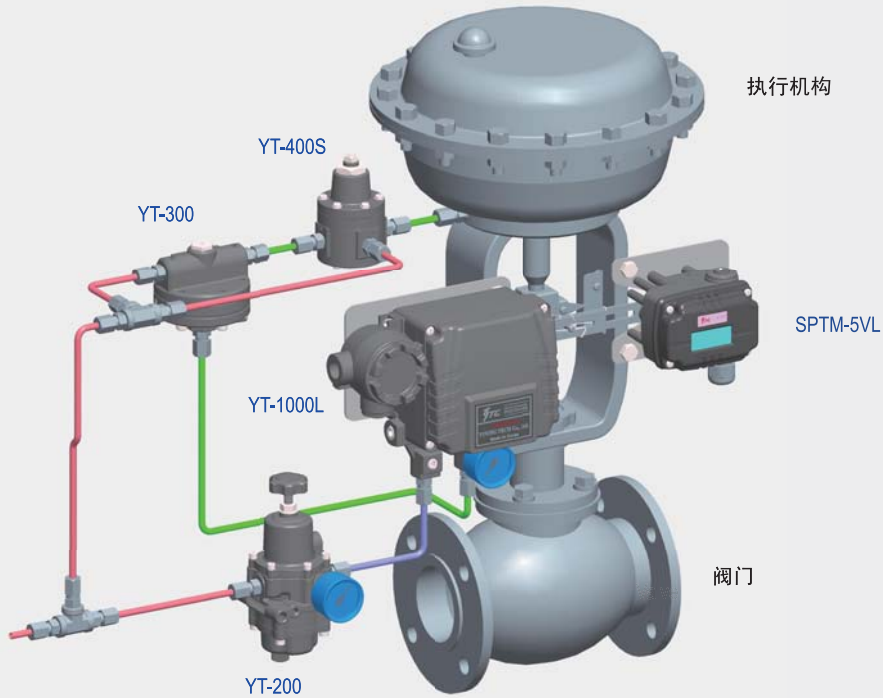
参数

项目.形式	YT-870M YT-875M	YT-870P YT-875P	YT-870D YT-875D
开关形式	机械式开关 x 2	感应式开关 x 2	机械式开关 x 4
开关等级	AC:250V 3A, 125V 5A DC:250V 0.2A, 125V 0.4A, 30V 4A	12-24V DC (Autonics) (动作电压:10-30V DC) P&F Type: 8V DC (选项)	AC: 125 or 250V 10A 480V 2A
防护等级	IP67		
防爆等级	Ex d IIC T6		
环境温度	-20°C~60°C		
电源接口	NPT3/4 (PF3/4, M20)		
接线	8 Points		
支架	NAMUR VDI / VDE 3845, ISO 5211		
材质	YT-870	压铸铝	
	YT-875	不锈钢	
重量	YT-870	1.5kg(3.3lb)	
	YT-875	3.5kg(7.7lb)	

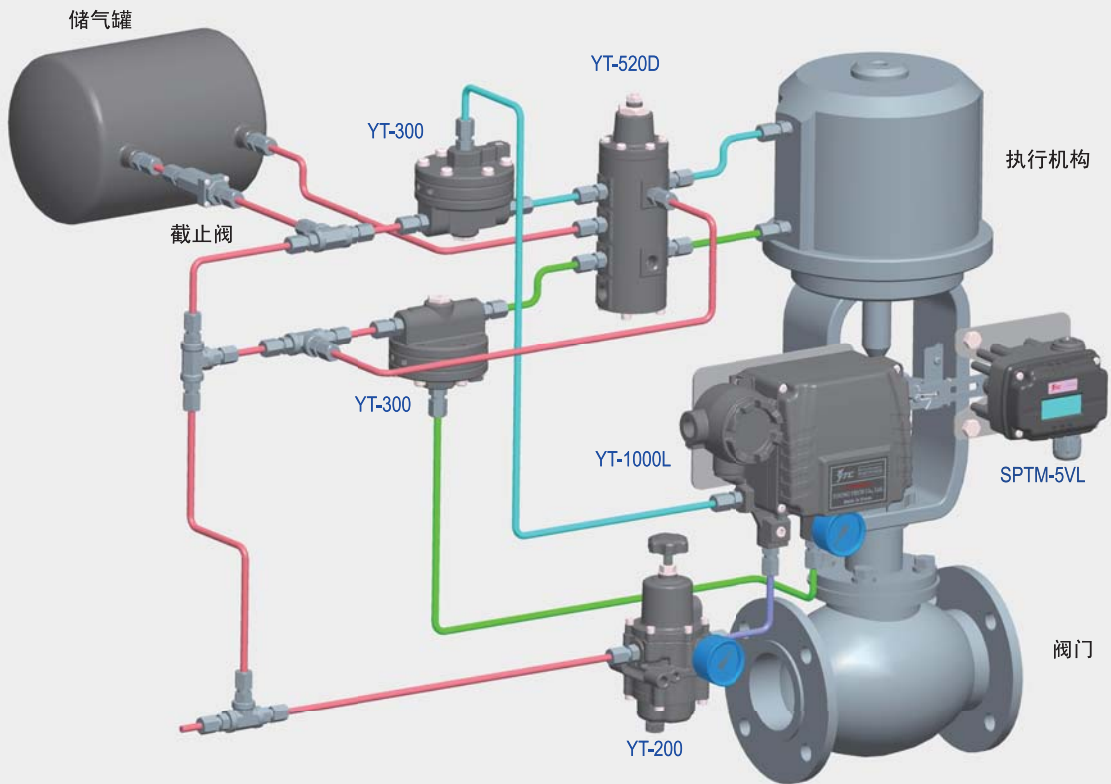


- 带有圆顶指示器。
- 开关凸轮是用弹簧固定的，因此不用其他工具就可方便调整凸轮的开关位置。
- 接线盒内有 8 个标准接线端子。
- 接线柱上具有电磁阀接线端子。
- 具有 2 个 1/2" 电源接口，可根据现场情况方便接线。
- 可方便改变圆顶指示器透明窗口的方向。
- 可与任何根据 ISO5211 制作的气缸配套。

安装例图

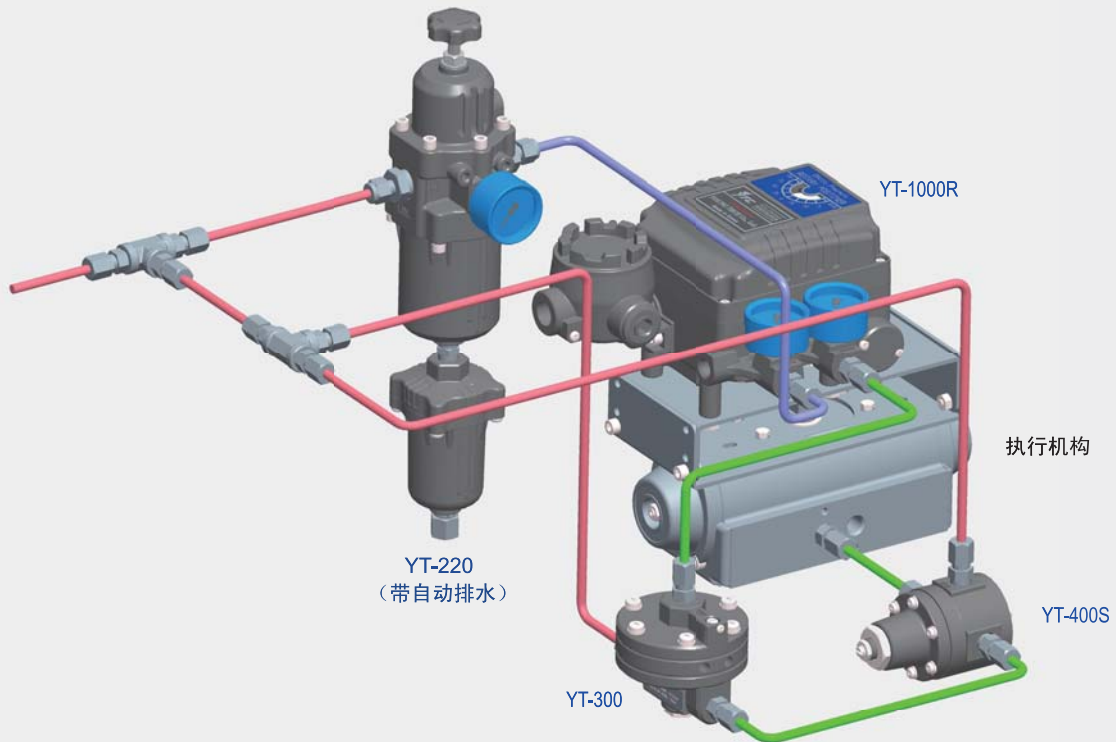


YT-1000L 单作用安装例图

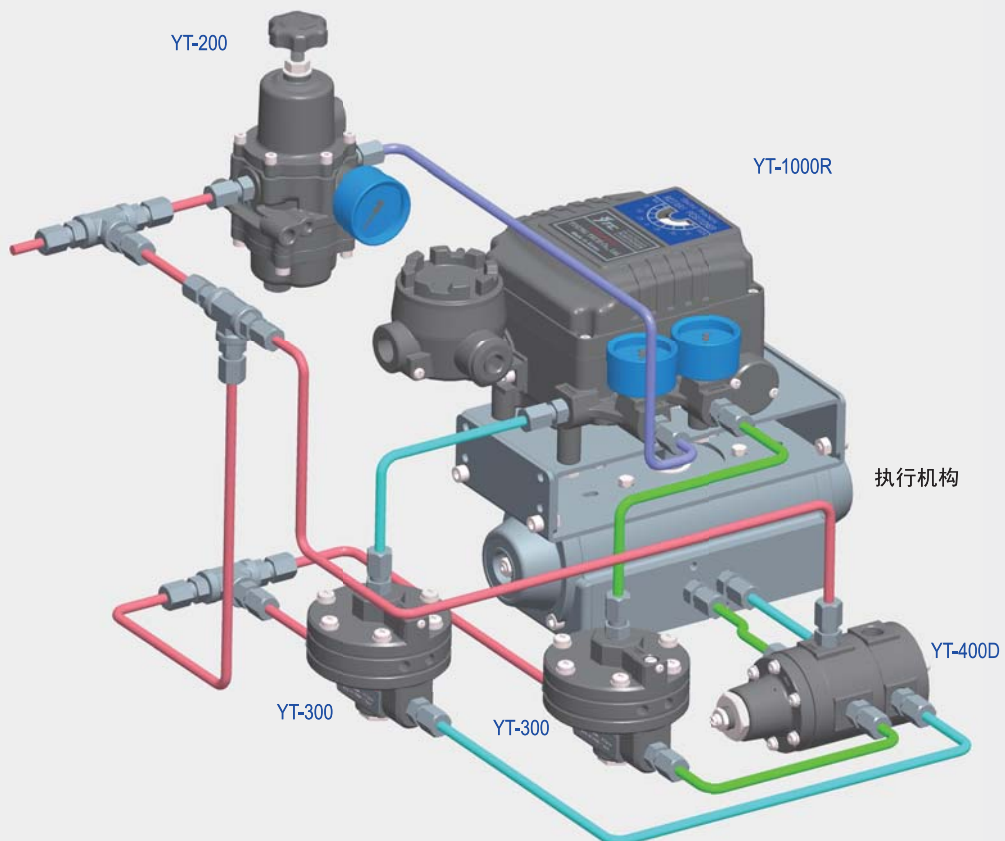


YT-1000L 双作用安装例图

安装例图（角行程）



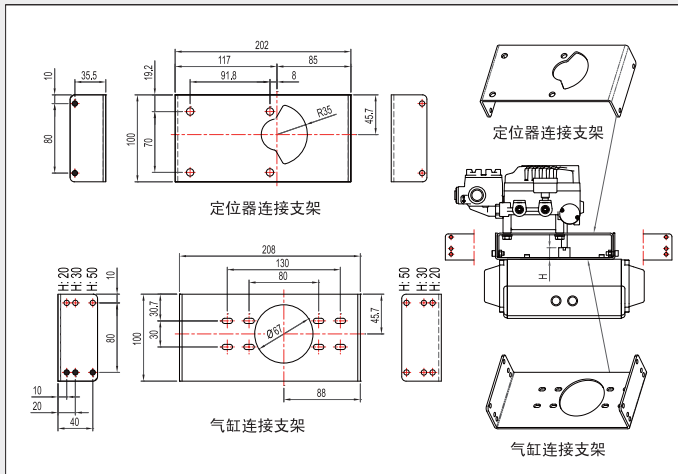
YT-1000R 单作用安装例图



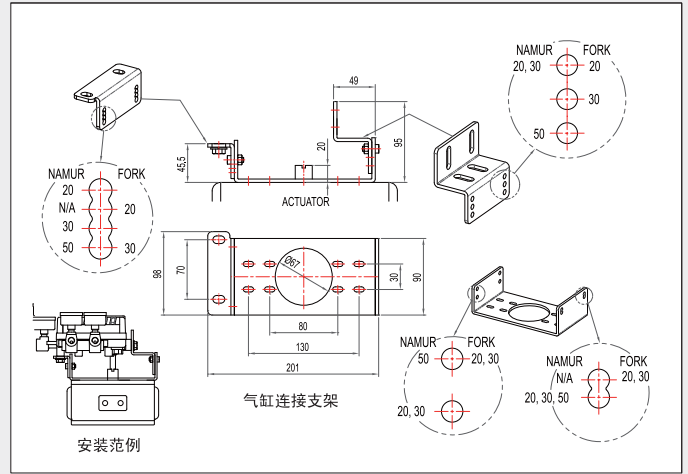
YT-1000R 双作用安装例图

支架

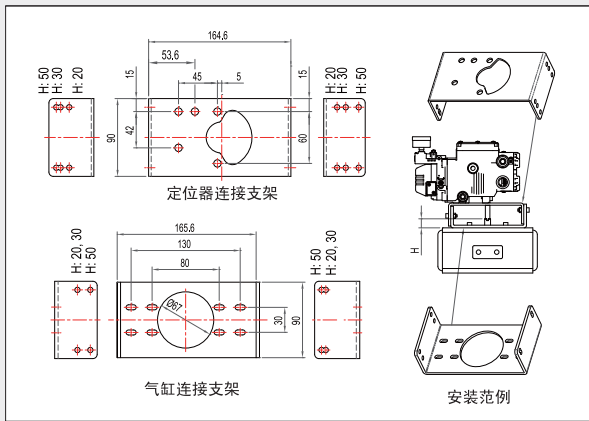
YT-1000R 系列支架



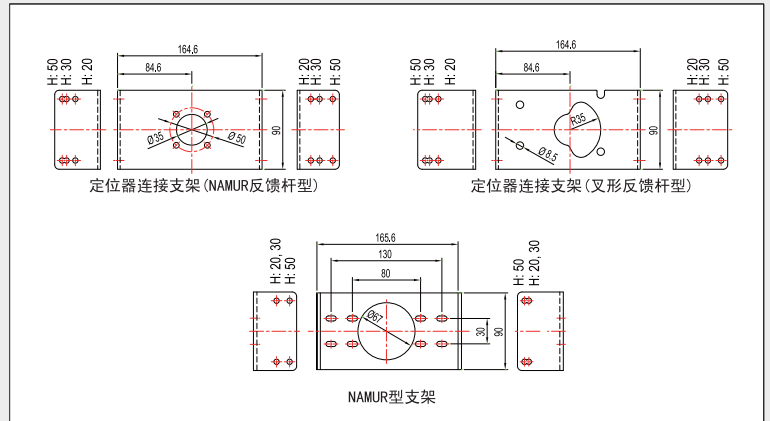
YT-1200R 系列支架



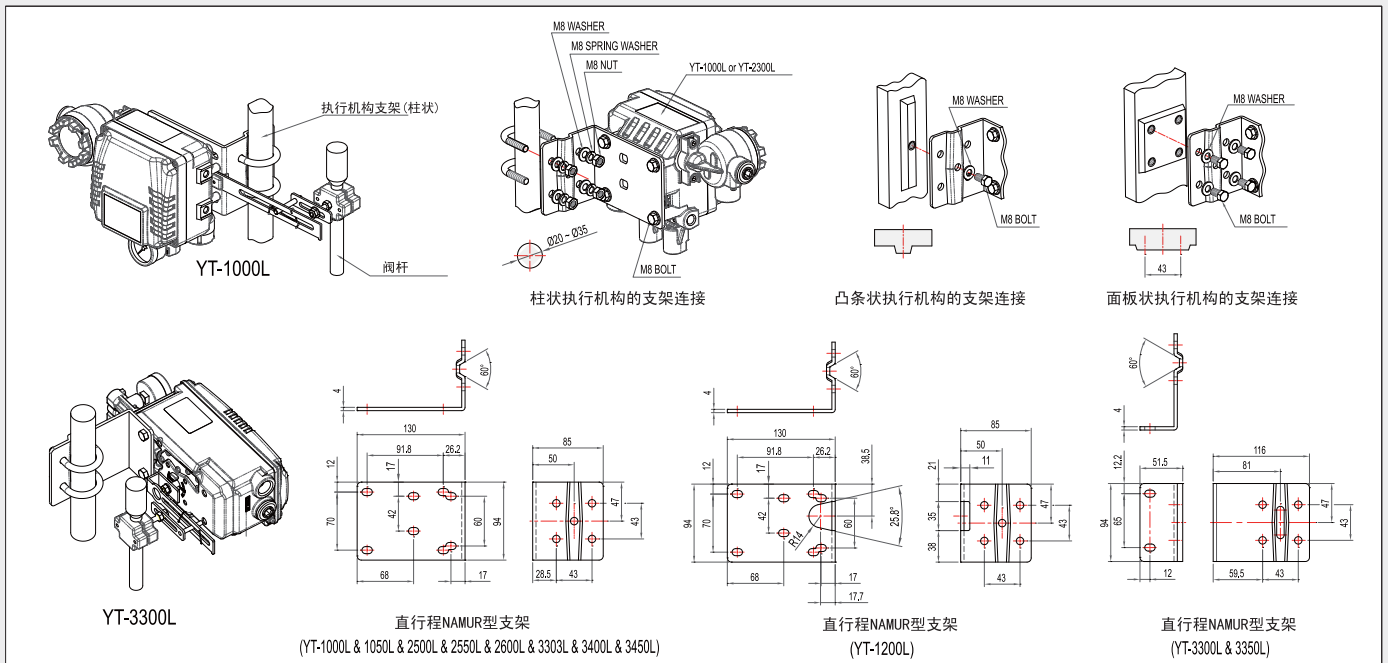
YT-2500R & 2550R & 2600R & 3303R & 3400R & 3450R 系列支架



YT-3300R & 3350R 系列支架



直行程 NAMUR 支架



支架 反馈杆

YT-850 & 870 & 875 系列支架

支架型号	H1	H2	L1	L2
ST-1	20	30.5	80	100
ST-2	30	40.5		
ST-3	30	40.5	130	150
ST-4	50	60.5		

UNIT: mm

反馈杆

反馈杆型号	行程大小	L1	L2	W
1	10~40	121.2	68.2	20
2	30~70	195	120	
3	60~100	277	122	
4	110~150	400		

UNIT: mm

Type 4

YT-1000 & 1200 直行程反馈杆

反馈杆型号	行程大小	L1	L2	W
1	10~40	93	67	20
2	20~70	153.5	106.5	
3	50~100	214	117	
4	100~150	307.3		

UNIT: mm

Type 4

YT-2500 & 2550 & 2600 & 3303 & 3400 & 3450 & SPTM-5V & SPTM-6V直行程反馈杆

行程大小	L1	L2	W	H
5~35	96.3	80.3	20	13

UNIT: mm

YT-2700 直行程反馈杆

标准型 (0, 1, 2号反馈杆)

插头型 (3, 4, 5, 6号反馈杆)

YT-3300 & YT-3350 直行程反馈杆

STM-5V 角行程反馈杆

SPTM-6V 角行程反馈杆

反馈杆型号	L1	L2	M
1	34	9	M6
2	63	37	
3	34	9	M8
4	63	37	

UNIT: mm

定位器角行程反馈杆

型号	L1	L2
电气阀门定位器	7	11
智能阀门定位器	4	8
SPTM-6V	4	9
SPTM-5V	4	9
YT-850 & 870 & 875	3	7

UNIT: mm

定位器角行程Namur反馈杆

反馈杆型号	行程大小	L1	L2	L3	W
0 (标准型)	10~40	45	55	40.9	20
1 (标准型)	20~100	91	115		
2 (标准型)	90~150	85	165		
3 (插头型)	16~30	27	43		
4 (插头型)	16~60	64	80		
5 (插头型)	16~100	96	113		
6 (插头型)	90~150	80	167		

UNIT: mm



控制阀附件专业生产厂家
www.ytc.co.kr

韩国永泰公司

YOUNG TECH Co., LTD.

#3022 Hagun-ri, Yangchon-myeon, Gimpo-si, Gyeonggi-do, Korea 415-843

TEL: 0082-31-986 8545

FAX: 0082-31-986 2683

Inquiry: ytc@ytc.co.kr