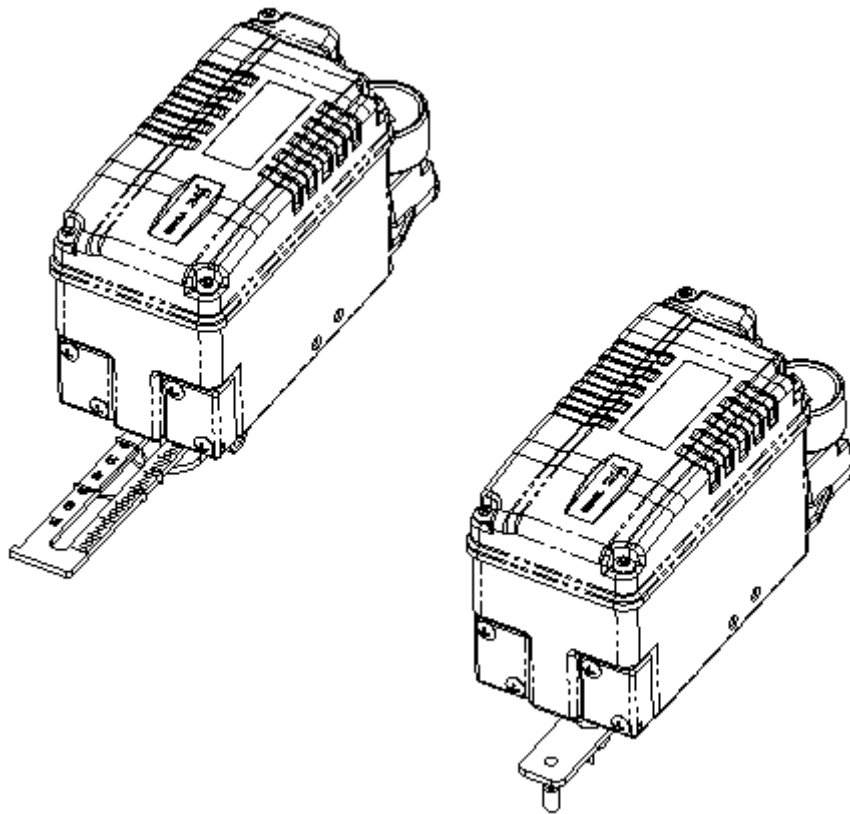


Compact

Fail Freeze Type Smart Positioners

YT-2700 Series

# USER'S MANUAL



## -目 次 (H/W)-

|                            |    |
|----------------------------|----|
| マニュアル概要                    | 4  |
| 安全上注意事項と製品の保証内容及び期間        | 4  |
| 製品概要                       | 5  |
| 主な特徴と機能                    | 5  |
| 名板の表示と内容                   | 6  |
| モデル識別記号                    | 7  |
| 主な仕様                       | 8  |
| 内部構造                       | 9  |
| 外形図                        | 10 |
| 設置                         | 11 |
| YT-2700Lの設置                | 11 |
| ブラケットを使用したYT-2700Lの設置      | 11 |
| YT-2700Rの設置                | 14 |
| ブラケットを使用したYT-2700Rの設置      | 14 |
| 配管の接続                      | 16 |
| 注意事項                       | 16 |
| 使用する空圧の条件                  | 16 |
| 使用する配管の条件                  | 17 |
| アクチュエーターと空圧配管の接続           | 17 |
| 電源の接続                      | 17 |
| 注意事項                       | 17 |
| 端子の接続                      | 18 |
| ハート通信の接続                   | 18 |
| 可変型オリフィスの調節                | 19 |
| マニュアル・ボタン                  | 19 |
| PTM, HART オプション・モジュール基板の設置 | 20 |

## -目 次 (S/W)-

|   |    |
|---|----|
| オート・キャリブレーション及び基本作動   | 21 |
| ボタンの説明  | 21 |
| 正常作動モード(RUNモード)について   | 22 |
| オート・キャリブレーション(AUTO CAL)の種類  | 22 |
| オート1 キャリブレーション(AUTO 1)  | 23 |
| オート2 キャリブレーション(AUTO 2)  | 23 |
| オート3 キャリブレーション(AUTO 3)  | 23 |
| マニュアル・モード(MANUAL)   | 24 |
| パラメータ・モード(PARAM)  | 24 |
| パラメータの種類  | 24 |
| 不感帯(dEAdZONE)   | 25 |
| P1 制御値(KP1)   | 25 |
| D1 制御値(Kd1)   | 25 |
| P2 制御値(KP2)   | 26 |
| D2 制御値(Kd2)   | 26 |
| PT1 制御値(PT1)  | 26 |
| PT2 制御値(PT2)  | 26 |
| P <sub>1</sub> 制御値( KP <sub>1</sub> )とD <sub>1</sub> 制御値( Kd <sub>1</sub> ) | 26 |
| 手動キャリブレーション・モード(HAND CAL)   | 27 |
| バルブ・ゼロ点(PZ_ZERO)と最終点(PV_END)  | 27 |
| トランスミッター・ゼロ点(TR_ZERO)と最終点(TR_END)   | 27 |
| バルブ最終点比率変更(PE TRIM)   | 28 |
| フィードバック信号 正/逆出力設定(TR_NORM/REV)  | 28 |
| バルブ・モード(VALUE)  | 29 |
| 作動方式モード(ACT)  | 29 |
| 流量特性モード(CHAR)   | 29 |
| ユーザ指定流量特性モード(USER SET)  | 29 |
| 直動式アクチュエータ密閉モード(TSHUT OP)   | 30 |
| 逆動式アクチュエータ密閉モード(TSHUT CL)   | 30 |
| 半区間制御モード(SPLIT)   | 30 |
| 表示モード(VIEW)   | 31 |
| エラー及び警告コード  | 31 |
| エラーコード(ERROR CODE)  | 31 |
| 警告コード(WARNING CODE)   | 31 |
| 全体作動ソフトウェアの構造   | 32 |

## マニュアル概要

- 本マニュアルを十分熟知してから製品を設置、ご使用下さい。
- 本マニュアルの内容はご予告なく、変更される場合がございます。
- 本マニュアルの内容を当社の許可なく、任意に変更することを禁じます。
- 本マニュアルに明記されていない事項について問題が発生した場合は当社若しくは販売代理店へお問い合わせください。
- 本マニュアルに指定されている仕様は指定されたモデルと使用条件の範囲に制限され、特殊な条件を満足させない場合もございます。
- 製品の設計及び改善の為、研究及び改良で製品の仕様、構造、部品に変更がある場合、本マニュアルに直ぐ反映されない場合がございます。

## 安全上注意事項

- 作業者と当製品、又当製品が設置されているシステムの保護と安全の為、当製品を取扱う場合、本マニュアルに書かれている安全指示に従って下さい。本マニュアルの安全指示を正しく守らない場合には当社では安全を保障することができません。
- 顧客による任意的な改造や修理があった場合、これにより発生する人的、物的被害に対しては補償できません。製品の修理、改造が必要な場合は当社へお問い合わせください。
- 本製品はコントロール・バルブの付属機器でございます。作業及び運転時には必ず該当するコントロール・バルブの取扱い説明書を熟知してからご使用下さい。

## 使用上注意事項

- 運搬及び取扱、若しくは使用中に過大な振動、衝撃を与えると故障の原因になります。
- 使用温度範囲を超え、使用すると故障の原因になります。
- 使用しない配管口には封止プラグを付けて下さい。
- ポジションナーを使用せず、屋外で長期間放置する場合は雨水が入らないように本体のカバーを付けて下さい。又高温多湿な環境では内部に凝縮水が溜まらないようにして下さい。

## 品質保証期間

- 保証期間は顧客に提示された見積書に記入されている期間の間は有効であり、無償処理が原則です。
- 保証期間の間でも次のような原因により、発生した問題については有償処理になりますのでご留意下さい。
  - 顧客が任意で不適切に製品を維持・修理する場合。
  - 設計条件を超えた不適切な運搬や保管、取扱いにより、問題が発生した場合。
  - 製品仕様の範囲を超えて使用された場合。
  - 不適切な設置により、問題が発生した場合。
  - 火災、地震、爆風、洪水、雷、雷雨、その他自然災害、暴動、戦争、放射能の露出により、問題が発生した場合。

## 製品概要

YT-2700 コンパクト タイプ スマート・ポジショナーシリーズはコントローラ若しくは中央制御室より入力される4-20mAの電流信号により、バルブの開度を精密に制御するだけでなく機器内に内蔵されている高性能のマイクロ・プロセッサの演算作用により、オート・キャリブレーション、PID最適制御、アラム、ハート通信に至るまで多様で強力な機能を遂行してくれるポジショナです。

## 主な特徴と機能

- (1)入力信号及びフェイル時、ロックアップ・バルブやソレノイド・バルブなどの別途の装置無しに現在のバルブ位置をそのまま維持してくれます。
- (2)製品の外部にLCDが付着されていますので現場でポジショナの状態を直接確認できます。
- (3)耐振動性が非常に優れていますので振動が多い条件で最適の性能を発揮できます。
- (4)使用中供給圧力が一部変化してもポジショナーのバルブ調節能力に影響を受けません。
- (5)オート・キャリブレーションが非常に簡単なため、誰でも容易に製品を扱うことができます。
- (6)超小型サイズで小型アクチュエーターへの取り付けが容易です。
- (7)エア消費量が非常に少ないため、大規模プラントで運営経費が節約できます。
- (8)低電圧(8.5V)でも使用可能でコントローラーに制限がほとんどありません。
- (9)可変型オリフィスを適用しているため、小型アクチュエーターの根本的なハンティングも作動中に肉眼で確認しながら最適状態に調節できます。
- (10)HART Communicationを使用してバルブ及びポジショナの色々な情報を把握して処理できます。
- (11)アナログ・フィードバック信号を出力してバルブ・システムを安定化させることができます。
- (12)Linear, Quick Open, Equal% 等バルブの流量制御特性を多様に任意に変更することができます。
- (13)ユーザが任意に16ポイントを決めて特殊な流量制御特性を具現することができます。
- (14)Tight Shut-off, Shut-onを任意に設定することができます。
- (15)PIDパラメータを別途のコミュニケーターなしで現場で直接ボタン操作で簡単に変更することができます。
- (16)4-12mA, 12-20mAなど Split Range Control が可能です。
- (17)Hand Calibration機能を利用してゼロ、スパンを一部区間に指定して使用することができます。
- (18)Manual Operation機能を利用して入力信号と関係なくバルブを任意に作動させることができるため、バルブの異常有無を容易に判断することができます。
- (19)IP66で優秀な保護等級を持っています。
- (20)耐腐食性に優れているエポキシ・ポリエステル塗装で腐食性大気でも安定的に長時間使用できます。
- (21)内部構造が非常に簡単にモジュール化され、維持補修が簡単です。

## 名板の表示と内容

### ●MODEL NUMBER

製品の基本モデルと追加されるオプション・コードが表記されています。詳細なモデルとオプション・コードについては次のページのモデル識別記号をご参照下さい。

### ●EXPLOSION PROOF

製品に適用される防爆構造等級が表記されています。

### ●INPUT SIGNAL

空圧入力信号の範囲が表記されています。

DC 4-20mAの電流を使用します。

### ●AMBIENT TEMP.

製品が使用できる周辺温度範囲が表記されています。

### ●SUPPLY PRESSURE

製品に輸入可能な空圧供給圧力の範囲が表記されています。

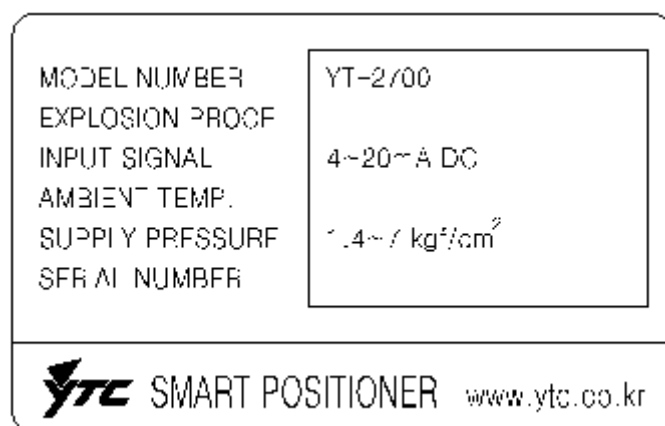
1.4~7.0kgf/cm<sup>2</sup>(0.14~0.7MPa)に設定されています。

### ●Ui, Ii, Pi, Ci, Li

本質安全関連のパラメータ値は該当認証書をご確認下さい。

### ●SERIAL NUMBER

出荷製品を追跡する為の製品別固有番号が表記されています。



<YT-2700のラベル>

## モデル識別記号

YT-2700シリーズは下記のようなモデル識別記号を使用しております。

## YT-2700 ① ② ③ ④ ⑤ ⑥ ⑦ ⑧

|                            |                       |
|----------------------------|-----------------------|
| ①作動方式                      | L : 線形作動              |
|                            | R : 回転型作動             |
| ②出力方式                      | S : 単動式               |
| ③防爆構造                      | n : Non-Explosion     |
|                            | i : Ex ia IIC T6/T5   |
| ④フィードバック・レバー<br>(YT-2700L) | 1 : 10 ~ 40mm         |
|                            | 2 : 20 ~ 70mm         |
|                            | 3 : 50 ~ 100mm        |
|                            | 4 : 100 ~ 150mm       |
| ④フィードバック・レバー<br>(YT-2700R) | 1 : M6 x 34L          |
|                            | 2 : M6 x 63L          |
|                            | 3 : M8 x 34L          |
|                            | 4 : M8 x 63L          |
|                            | 5 : NAMUR             |
| ⑤空圧配管ネジ                    | 1 : PT 1/4            |
|                            | 2 : NPT 1/4           |
| ⑥通信方式                      | 0 : NONE              |
|                            | 2 : +HART通信           |
| ⑦その他オプション                  | 0 : NONE              |
|                            | 1 : +PTM(Transmitter) |
| ⑧フェイル・オプション                | F : Fail Freeze       |
|                            | S : Fail Safe         |

※ その他特殊仕様については当社若しくは代理店へお問い合わせください。

## 主要仕様

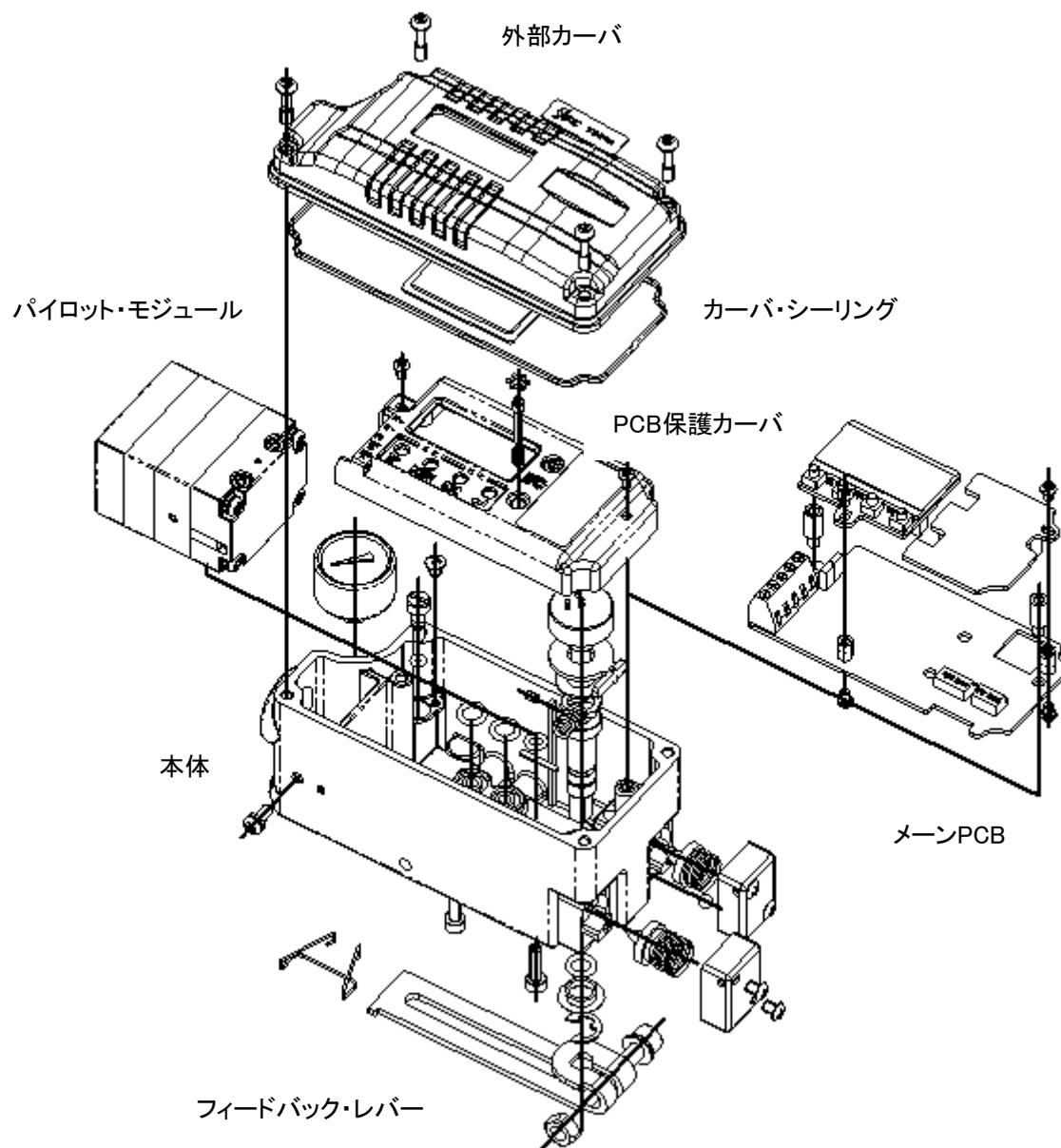
| Model                     | YT-2500L  | YT-2500R |
|---------------------------|---|----------|
| Acting Type               | 単動式専用   |          |
| Input Signal              | DC 4~20mA   |          |
| Minimum Current Signal    | 3.2mA(Standard), 3.8mA(HART Included)                               |          |
| Supply Pressure           | 1.4~7.0kgf/cm <sup>2</sup> (0.14~0.7MPa)                            |          |
| Stroke                    | 10~150mm  | 0~90°    |
| Impedance                 | Max.460Ω / 20mA DC  |          |
| Air Connection            | PT 1/4, NPT 1/4   |          |
| Gauge Connection          | PT 1/8, NPT 1/8   |          |
| Conduit Entry             | PF 1/2(Standard), NPT 1/2(Option)                                   |          |
| Explosion Proof           | Ex ia IIC T6/T5   |          |
| Protection Grade          | IP66  |          |
| Temperature Condition     | Explosion Temp. -30~60°C(T5)/-30~40°C(T6), Operating Temp. -30~85°C |          |
| Linearity                 | ±0.5% F.S.  |          |
| Hysteresis                | ±0.5% F.S.  |          |
| Sensitivity               | ±0.2% F.S.  |          |
| Repeatability             | ±0.3% F.S.  |          |
| Flow Capacity             | 70LPM   |          |
| Air Consumption           | 0LPM(Sup=1.4K停止状態時)   |          |
| Output Characteristic     | Linear, Quick Open, EQ%, User Set(16 Point)                         |          |
| Vibration                 | No Resonance upto 100HZ at 6G                                       |          |
| Humidity                  | 5~95% RH at 40°C  |          |
| Communication(Optional)   | HART Communication  |          |
| Feedback Signal(Optional) | 4~20mA(DC 10~30V)   |          |
| Material                  | Aluminum Diecasting   |          |
| Weight                    | 1.5 kg(3.3 lb)  |          |
| Painting                  | Epoxy Polyestere Powder Coating                                     |          |
| Color                     | Black   |          |

\*上記仕様は大気温度20°C, 絶対圧760mmHg, 相対湿度65%の環境で当社標準条件下で実験した内容を基準にします。



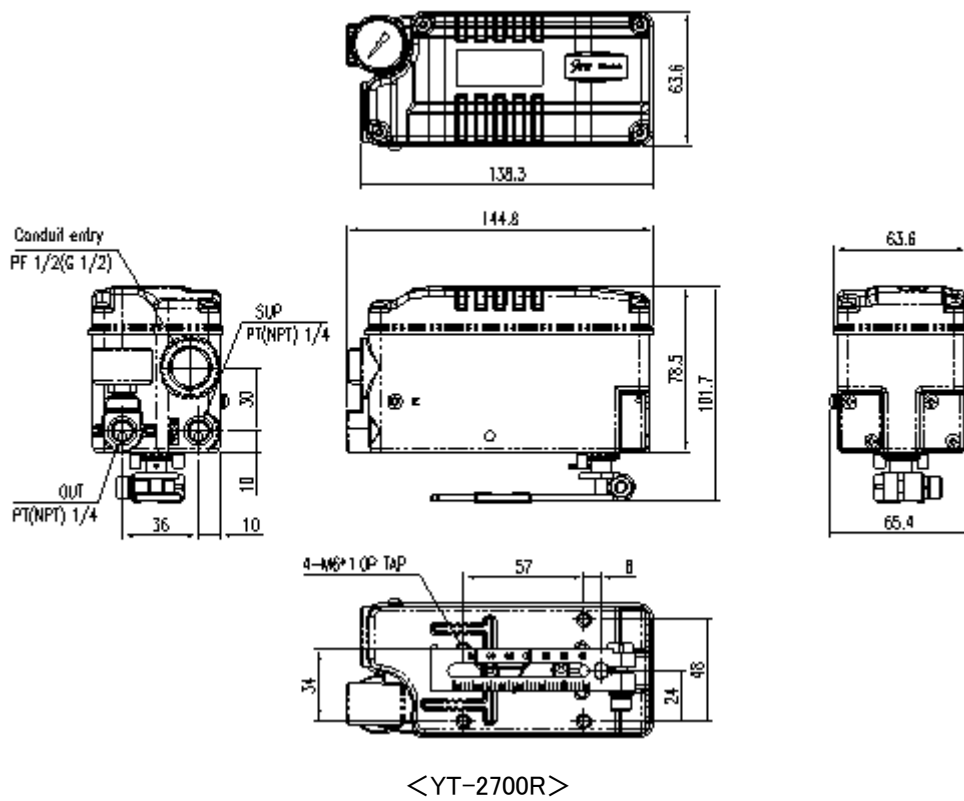
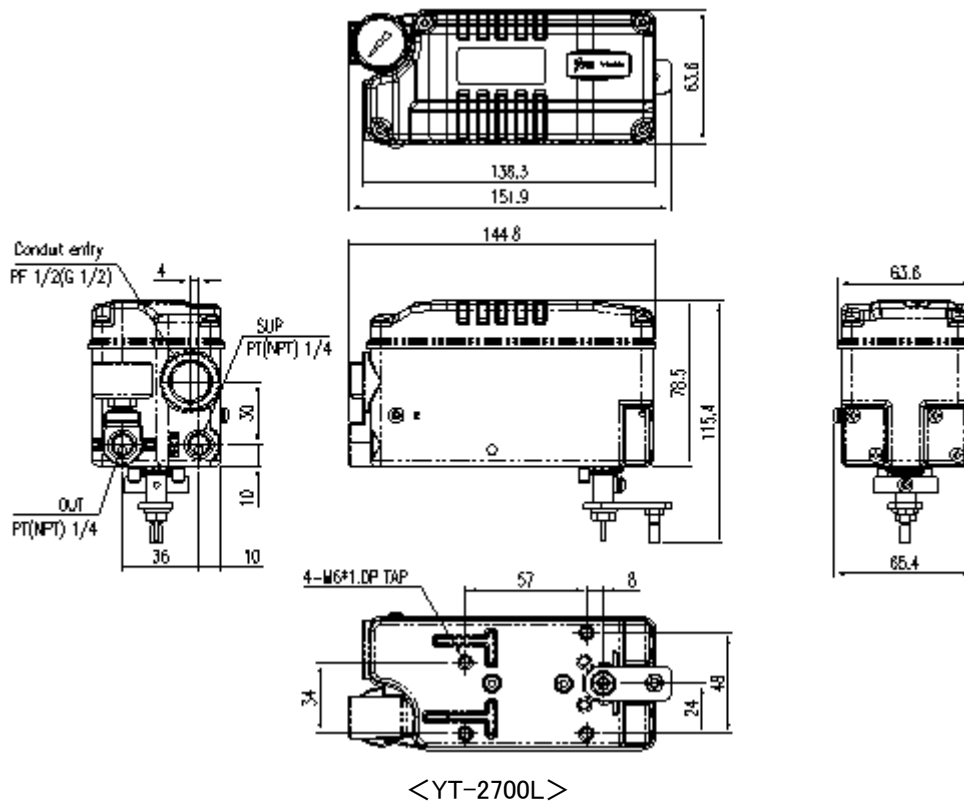
## 内部構造図

YT-2700Lの内部構造図は下図のとおりです。YT-2700Rの場合もフィードバック・レバーのみを除いて同一です。



<YT-2700L全体構造図>

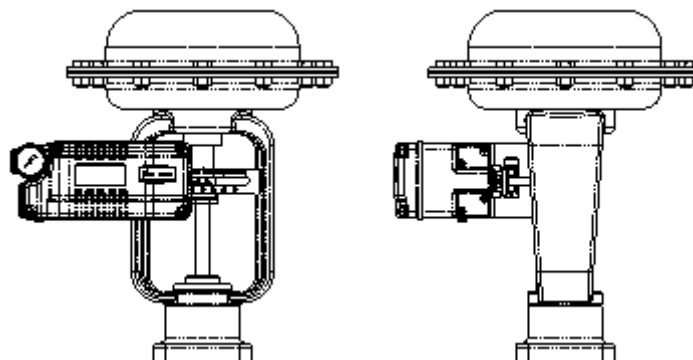
外形图



## YT-2700Lの設置

YT-2700Lはリニア・モーション(直線運動型)バルブに使用します。リニア・モーション・バルブとはグローブ・バルブ、ゲート・バルブなどアクチュエーター・ステムが上下直線方向に動く形態のバルブをいいます。

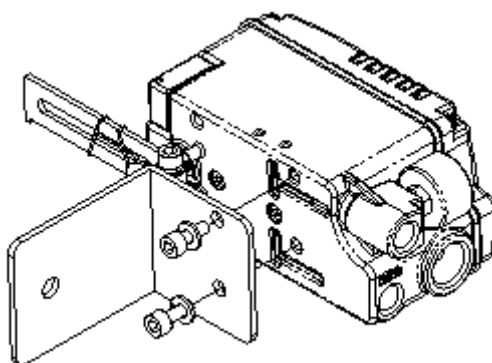
## YT-2700Lの設置例



<YT-2700Lの設置例>

## ブラケットを使用したYT-2700Lの設置方法

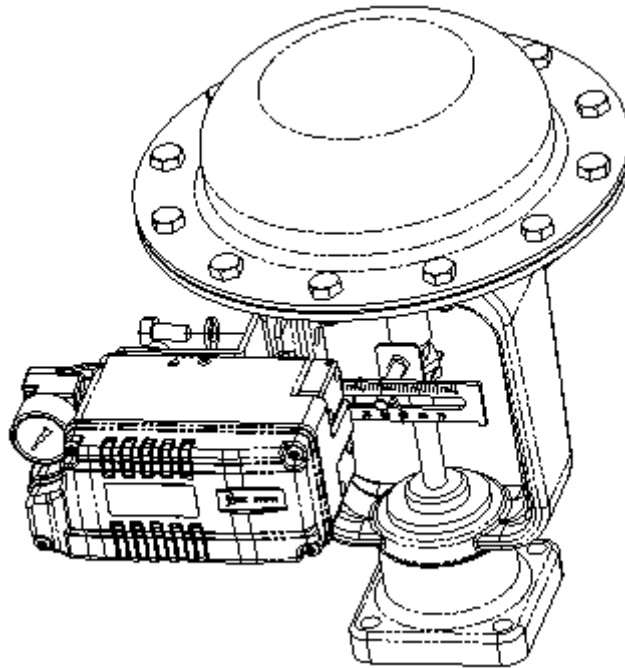
- (1) アクチュエーター・ヨークに付着できるブラケットを製作する必要があります。ブラケット製作時、考慮する核心的な事項は2つです。
  - ① YT-2700Lのフィードバック・レバーがバルブ・ストロークの50%位置で水平を保つようにします。
  - ② バルブ・ストロークとフィードバック・レバーに刻印されている数字が一致するフィードバック・レバーの横溝位置でアクチュエーターとバルブ・ステムの間にあるクランプのフィードバック・レバー繋ぎ棒が接続されなければなりません。
- (2) ブラケットとYT-2700Lをボルトで組み立てます。組立時には下図のようにYT-2700Lの底面にあるボルト・ホールに規格ボルトを使用し、ブラケットに組み立てます。



<YT-2700Lとブラケット組立>

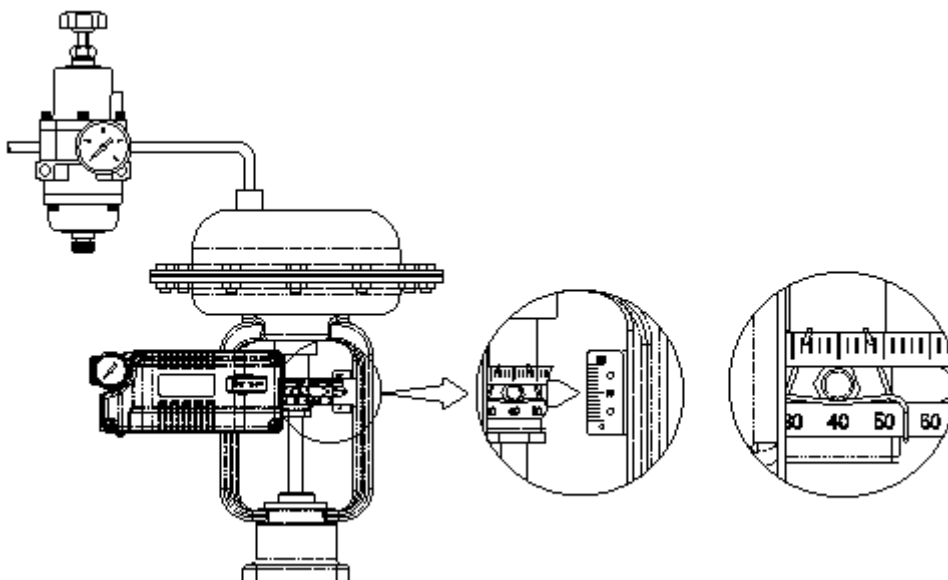
- (3) ブラケットとYT-2700Lをボルトを使用し、組み立てた後、これをアクチュエーター・ヨークのボルト・ホールを利用して装着しますが、完全に固定しないである程度緩めた状態にして下さい。
- (4) アクチュエーター・ステムとバルブ・ステムを接続してくれるアクチュエーター・クランプにYT-2700Lのフィードバック

ク・レバーと接続できる棒を設置する。YT-2700Lのフィードバック・レバー間の横溝の横幅が6.5mmですのでここに挿入される繋ぎ棒の直径は6.3mm以下にします。



<アクチュエーター・クランプと繋ぎ棒の設置>

- (5) アクチュエーターにエアフィルター・レギュレーターを臨時に設置します。エアフィルター・レギュレーターをの圧力を適切にセッティングし、アクチュエーター・クランプの位置がバルブ・ストロークの50%位置になるようにします。
- (6) アクチュエーター・クランプに付着されている繋ぎ棒をYT-2700Lのフィードバック・レバーの横溝に挿入します。この時、フィードバック・レバーに付着されているレバー・スプリング間に図のように挿入することによりヒステリシスを減らすことができます。



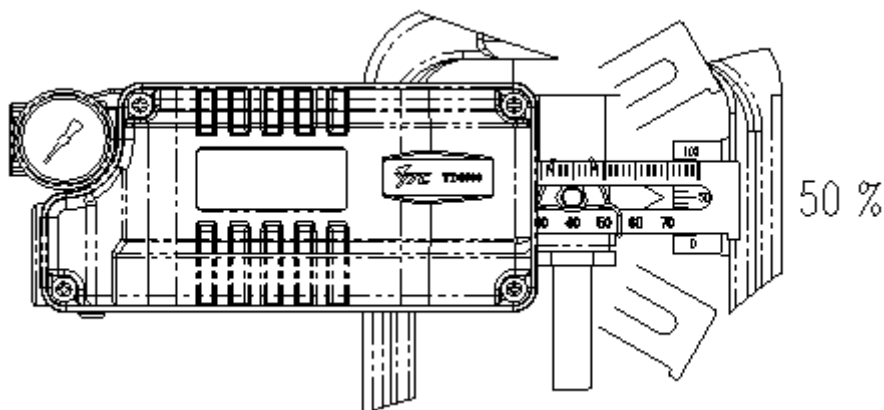
<アクチュエーターとエアフィルター・レギュレーター間の

<繋ぎ棒をフィードバック・レバーとレバー・

空圧配管の接続>

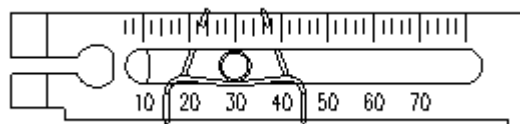
スプリング間に正しく挿入した例>

- (7)バルブ・ストローク50%指点でYT-2700Lのフィードバック・レバーが水平を保っているかを確認します。若し水平になっていない場合はブラケットやフィードバック・リンクバーを動かし、水平になるように調節します。バルブ・ストローク50%指点でYT-2700Lのフィードバック・レバーが水平になっていない状態で設置すると製品の直線性に良くない影響を与える場合がございます。

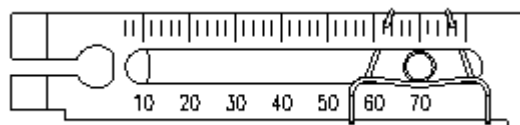


<フィードバック・レバーが水平になっている状態>

- (8)バルブ・ストロークを確認します。YT-2700Lのフィードバック・レバーにストロークを表わす数字が刻印されています。アクチュエーター・クランプに付着されている繋ぎ棒の位置を設置しようとするバルブ・ストロークのサイズと一致するフィードバック・レバーの数字がある位置に図のように一致させてください。一致させるためにはYT-2700Lが付着されているブラケットを左右に動かし、合わせるか若しくは繋ぎ棒を左右に移動させ、合わせてください。



ストローク 30mmの場合



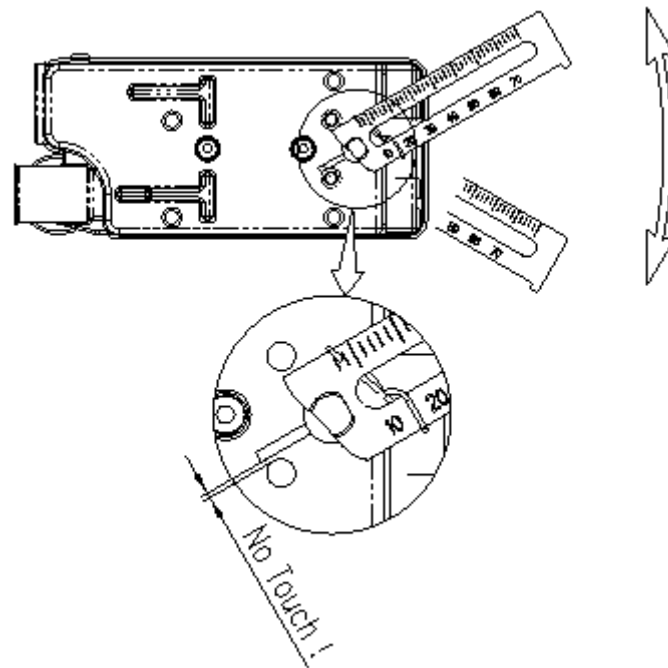
ストローク 70mmの場合

<バルブ・ストロークに対する繋ぎ棒の設置位置>

## 注意事項

設置後アクチュエーターにエアフィルター・レギュレーターを利用し、バルブ・ストローク0~100%まで作動させてみます。0%と100%の時、各々YT-2700L背面のレバー・ストッパーにフィードバック・レバーが触れないようにしてください。若しフィードバック・レバーが触れる場合はYT-2700Lの付着位置をアクチュエーター・ヨークの中心から遠くなる方向へ移動させ、レバー・ストッパーにフィードバック・レバーが触れないようにします。

<レバー・ストッパーとフィードバック・レバーの接触状態の確認>

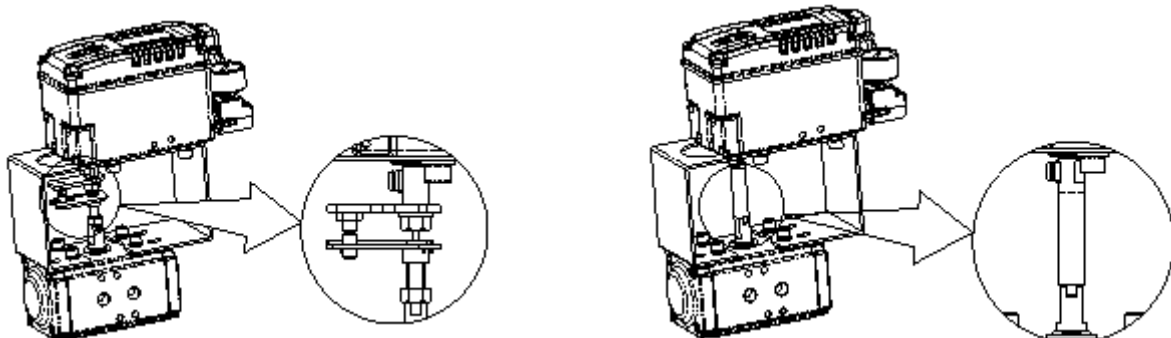


〈レバー・ストッパーとフィードバック・レバーの非接触状態確認〉

(9) 上記の説明とおりYT-2700Lが正しく設置されたらブラケットとフィードバック・レバー、繋ぎ棒のボルトとナットを完全に締め付けて下さい。

### YT-2700Rの設置

YT-2700Rはロータリー・モーション(回転運動型)バルブに使用します。ラック・ピニオン方式やスコッチ・ヨーク型、コンプレックス型アクチュエーターを使用するボール・バルブ、バタフライ・バルブなどアクチュエーターのステムが90°の角度で回転する形態のバルブをいいます。



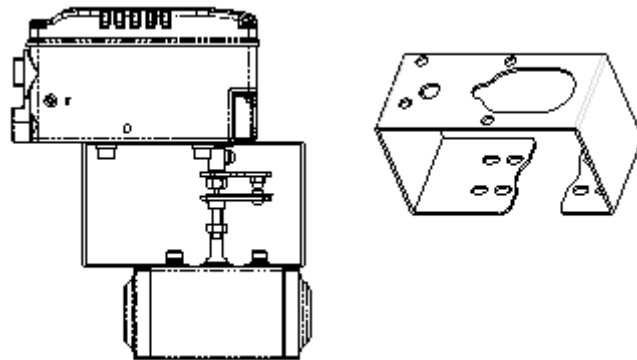
〈Fork Lever使用時〉

〈NAMUR Shaft使用時〉

### ブラケットを使用してYT-2700Rを設置

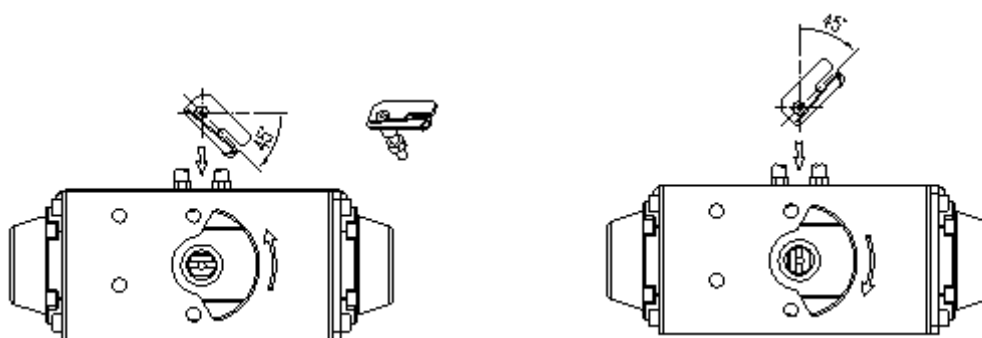
YT-2700Rは標準ブラケットと一緒に供給されます。ブラケットはアクチュエーターのステムの高さがH20mmの場合を基準にしています。若しアクチュエーターのステムの高さがH30mm, H50mmの場合はブラケットをばらして高さに合

わせてブラケットを製作して下さい。



<アクチュエーターとブラケットの組立>

- (1)六角ボルトかレンチ・ボルトを使用し、ブラケットをアクチュエーターに装着します。アクチュエーターに装着するブラケットのボルトホール大きさは直径6mmですので適当なサイズのボルトを使用する必要があり、振動や衝撃にも緩まないようにスプリング・ワッシャや他の方法で装着します。
- (2)アクチュエーター・ステムの回転位置を初期スタート点、即ち開度0%の位置に設定します。単動式アクチュエーターの場合、空圧が供給されない場合は常に初期点にアクチュエーターのステムが戻るため、簡単に初期点の確認ができます。
- (3)アクチュエーター・ステムの回転方向を確認し、初期スタート点に設定した後、図のような位置にフォーク・レバーを設置します。
  - 時計方向(CW)の場合と反時計方向(CCW)の場合の初期スタート点の位置にご注意ください。
  - フォーク・レバーの設置角度が横軸を基準に45°の角度になるようにしなければなりません。
  - NAMUR Shaftの場合には関係ありません。



反時計方向(CCW)の場合

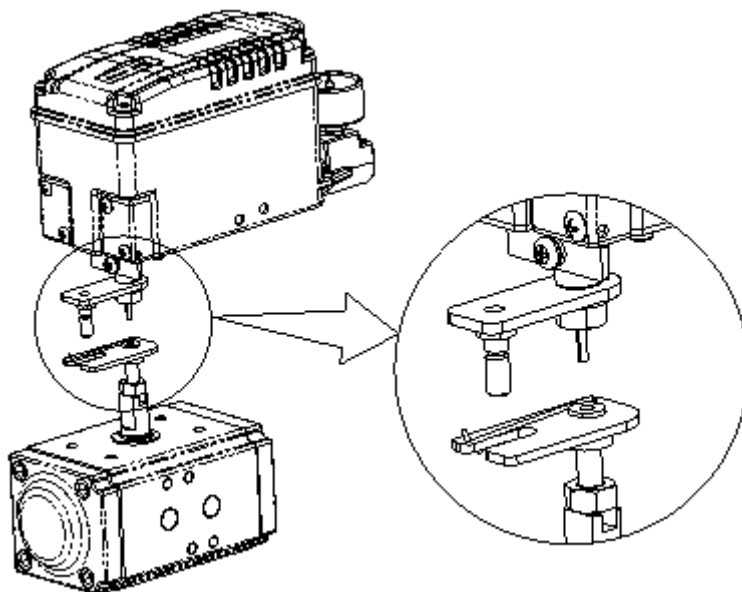
時計方向(CW)の場合

<フォーク・レバーの設置位置>

- (5)フォーク・レバーの位置が設定されたらフォーク・レバー下段部に一緒に組立されている固定ナットを時計方向(CW)へ回し、強く締めます。

(6)YT-2700Rをブラケットに装着します。YT-2700Rをブラケット上部に置く場合、YT-2700Rのメイン・シャフトの中心にある固定ピンをフォーク・レバー中心のホールに合わせ、これと一緒にメイン・シャフトのレバーに付いているレバー繋ぎ棒がフォーク・レバーのスプリングに締められるようにフォーク・レバーのホールに差し込みます。

注意：これはYT-2700Rのメイン・シャフトとアクチュエーター・システムの中心を一致させる為で若し同心が合わないとYT-2700Rのメイン・シャフトに無理な力が加わることになり、製品の耐久性に影響を与える可能性がありますので出来るかぎり正確に同心を合わせたほうがいいです。



＜YT-2700Rのメイン軸にあるピンとフォーク・レバーのホール合わせ＞

(7)六角ボルトと平ワッシャを使用し、YT-2700Rの側面とブラケットを組み立てます。固定時にはYT-2700Rの固定位置を確認した後、YT-2700Rとブラケットを組み立てます。

## 配管の接続

### 注意事項

- (1)空圧コンプレッサーと空圧システムによる水分、オイル、異物質などが混ざらないように設備の選定にご注意下さい。
- (2)YT-2700シリーズのサプライ・ポートの前に必ず別途のフィルターを付けるか若しくはフィルターを内蔵しているエアフィルター・レギュレーターを採用し、水分、オイル、異物質などの浸入を防いでください。

### 使用する空圧の条件

- (1)周囲温度露天が最小10℃低い乾燥空気を使用します。
- (2)5ミクロンぐらいの微細なフィルターで異物質を濾過して下さい。
- (3)オイルやグリスが含まれないようにします。
- (4)ANSI / ISA-57.3 1975(R1981)若しくは ISA S7.3-1975(R1981)に適しなければなりません。
- (5)YT-2700シリーズは1.4～7kgf/cm<sup>2</sup>(140～700kPa)の空圧で使用されるようになっております。使用範囲を超えて使用しないで下さい。
- (6)エアフィルター・レギュレーターへの供給圧力をアクチュエーターの使用圧力若しくはスプリング範囲圧力より1



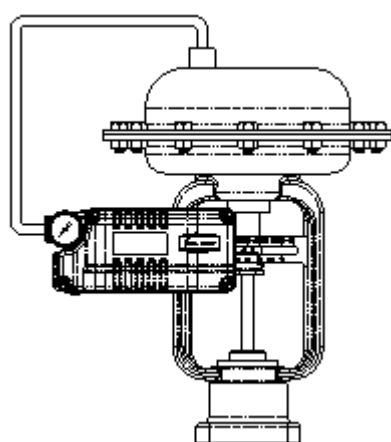
0%程高い圧力に設定して下さい。

### 使用する配管の条件

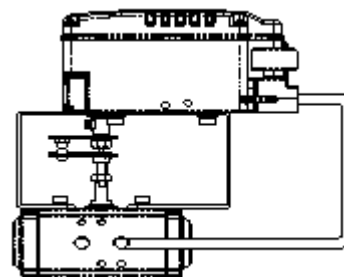
- (1)配管設置の前に配管内部の異物質を完全に除去して下さい。
- (2)配管は変形や割れたものを使用しないで下さい。
- (3)YT-2700シリーズの流量容量を維持するために配管の内径6mm以上(外形10mm)にならなければなりません。
- (4)必要以上に配管を長くしないで下さい。配管内部の摩擦力により、空圧流量に影響を与えることがあります。

### 単動式アクチュエーターとの空圧配管接続

YT-2700シリーズは単動式の場合、OUT1 Portを使用するように設定されています。従って単動式スプリング・リターン型アクチュエーターを使用する場合にはOUT1 Portとアクチュエーターの空圧ポートを接続して下さい。



<YT-2700L>



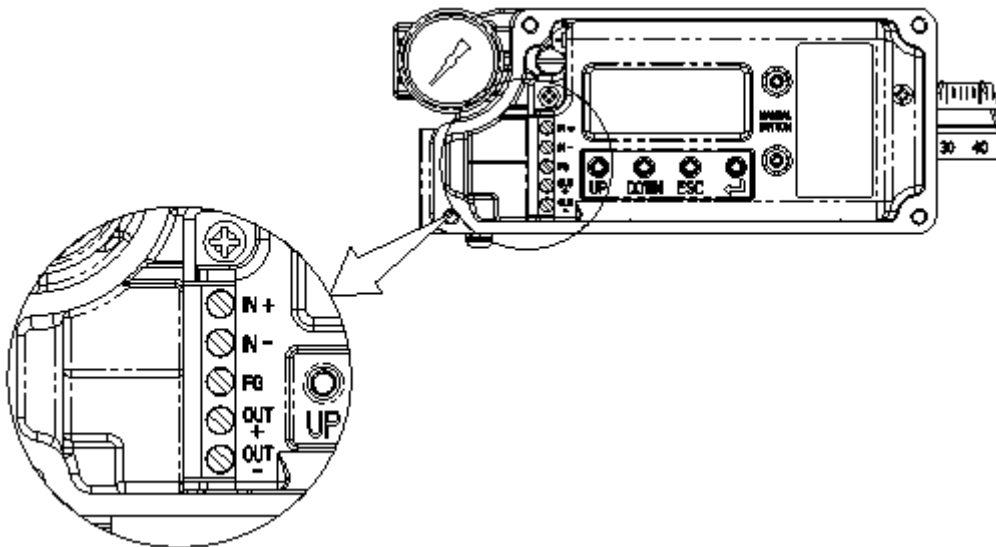
<YT-2700R>

### 電源の接続

#### 注意事項

- (1)端子を接続する前に電源が遮断されているのをご確認下さい。
- (2)振動及び衝撃、引張のことを考えてリング型ターミナルをご使用下さい。
- (3)YT-2700シリーズ(ポジション・トランスミッター内臓型除外)は直流4~20mAを電源に使用します。製品が作動する最小供給電流はスタンダード・タイプで3.2mAであり、HART内蔵型は3.8mAにならなければなりません。最大供給電流は24mAを超えないようにして下さい。
- (4)ポジション・トランスミッターのオプションがある場合は別途の電源を供給しなければなりません。供給電圧は9~27Vを使用し、最大30Vを超えないようにして下さい。
- (5)製品の保護のため、製品内部若しくは外部のグラウンド・アース端子にアースをしなければなりません。
- (6)導体断面積が1.25mm<sup>2</sup>でNECのArticle 310にある導体表での仕様のとおり600Vに適したケーブルをご使用下さい。ケーブルの外径は6.35~10mmのものをご使用下さい。そして電磁波に強いShield Wireをご使用下さい。
- (7)大容量トランスフォーマーやモータのようにノイズが発生される機器の近くにケーブルを設置しないで下さい。

YT-2700シリーズの端子部の位置と形状は下記図のとおりです。



<YT-2700の端子台の位置>

IN+ : 入力信号(+)極接続端子

IN- : 入力信号(-)極接続端子

FG : グラウンド・アース端子

OUT+ : 出力信号(+)極接続端子

OUT- : 出力信号(-)極接続端子

### 電流入力信号用端子の接続

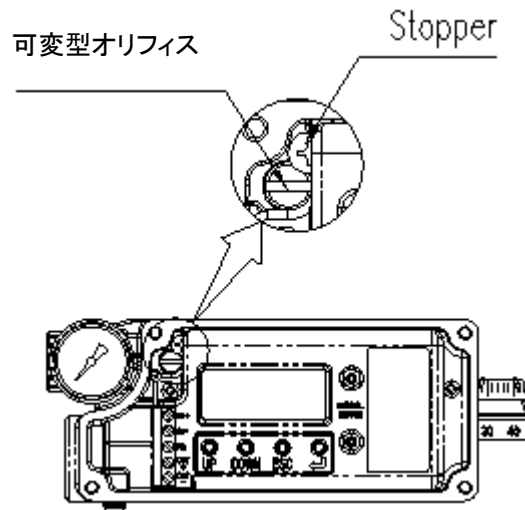
- (1)端子台の上の方2個の端子が電流入力信号用の端子です。
- (2)端子台の下の方2個の端子がフィードバック信号用の端子です。
- (3)端子台の真ん中にある端子が内部グラウンド・アース用の端子であり、外部ケーブル・エントリの側に外部端子もあります。どちらを使用しても構わないですが、抵抗が100Ω未満になるようにして下さい。
- (4)ハート通信を接続する場合は電流入力信号用の端子と一緒に接続して下さい。

### ハート通信の接続

- (1)接続不良などを防止するためにケーブルを接続した後、1.5Nm(15kgfcm)のトルクで締め付けて下さい。
- (2)端子の極性が間違わないようにご注意下さい。
- (3)YT-2700 シリーズとシステムの安全のためにはグラウンド・アースをして下さい。

### 可変型オリフィスの使用

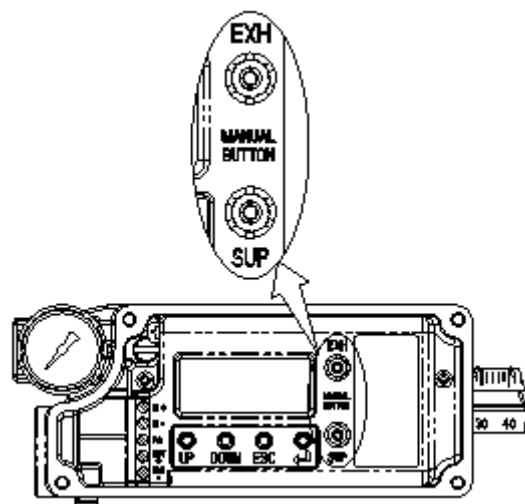
非常に小さい容積を持つアクチュエーターを使用する場合、ハンティングを起しやすくなります。従ってこのような場合にはドライバーを使用して可変型オリフィスを調整すればアクチュエーターに流れる空圧を減らすことができるため、ハンティングを根本的に防ぎやすくなります。



〈可変型オリフィスの調整〉

### マニュアル・ボタン

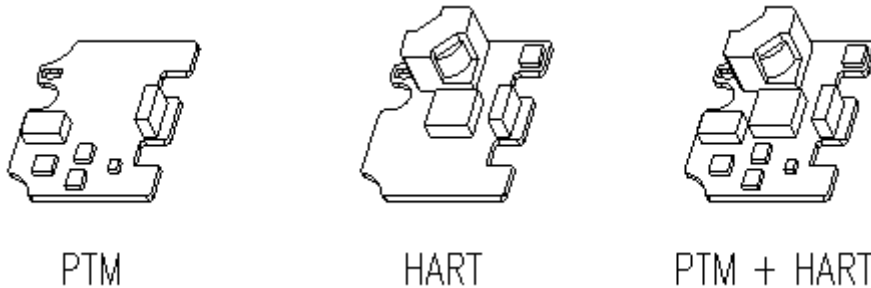
YT-2700は電流入力がない状態でも SUP, EXT の2つのマニュアル・ボタンを使用してアクチュエーターが駆動できます。図のように下の方にあるSUPボタンを押すとYT-2700のOUTポートから空圧がアクチュエーターに入るようになり、EXTボタンを押すとアクチュエーター内の空圧がポジションナーを通じて大気中に放出されます。この機能を使用してバルブの固着やアクチュエーターの異常有無を検査することができます。



〈マニュアル・ボタン〉

### PTM, HART オプション・モジュール基板の設置

ポジション・トランスミッター(PTM)及びHART機能はオプション・モジュール基板を追加で設置することで簡単に具現できます。オプション基板の種類は下記のように3種類に分けられます。

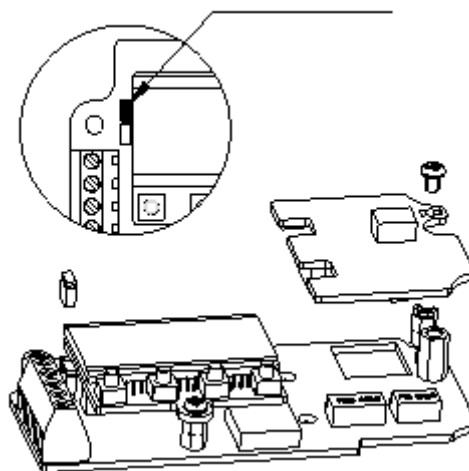


〈オプション・モジュール基板の種類〉

モジュール基板の設置方法は下記のとおりです。

- (1)製品のカーバを外してメイン基盤を本体から分離して下さい。
- (2)下記図のようにPCBサポートを基盤に挿入してメイン基盤に固定ボルト2個のPCBサポートを各々固定して下さい。
- (3)メイン基板に14ピンコネクタをモジュール基板に14ピンコネクタ・ホールに正しく挿入して下さい。
- (4)残り2個の固定ボルトでモジュール基板をPCBサポートの上ホールに固定して下さい。
- (5)若しハート通信用の基板を設置する場合には図のようにオプション・ジャンパーを取り除いて下さい。ジャンパーは2個 があり、その中で上の方のJP1を取り除いて下さい。
- (6)モジュール基板の設置が終わったら再びメイン基板を本体に設置して下さい。

オプション・ジャンパー



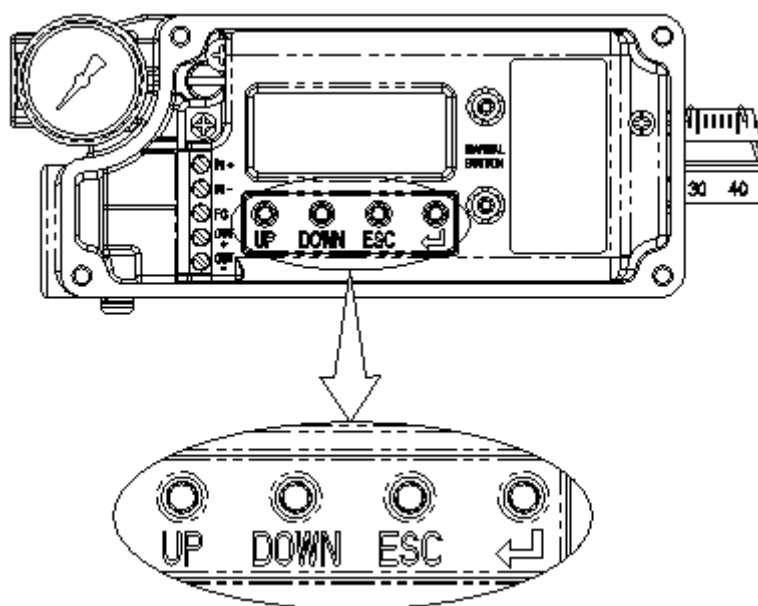
〈オプション基板の設置〉

## オート・キャリブレーション及び基本作動

\*注意 : 本作動はバルブ及びアクチュエーターを動かすこととなりますのでオート・キャリブレーションを行う前には必ずバルブをシステムから分離させ、全体プロセスに影響がないようにして下さい。

### オプション・ジャンパー

YT-2700シリーズは総4個のボタンを使用して多様な機能を具現できます。各ボタンは固有の機能を持っているので使用するのにとっても便利です。



<YT-2700のカーバを外した状態で上から見た図>

| ボタン              | 機能   |
|------------------|--|
| <ENTER>          | メイン・メニューに入る場合、パラメータ値を変えて完全に記憶させる場合、サブ・メニューを選択して入る場合に使用します。 |
| <ESC>            | 現在のメニューから1段階前に進む場合に使用します。                                  |
| <UP> &<br><DOWN> | 現在のメニューから他のメニューに移る場合、メニューの中でパラメータ値を変更させる場合に使用します。          |

### 正常作動モード(RUNモード)について

YT-2700に電源が入力されると約6秒後、LCD上に次のような画面が現れます。



文字が表示される下行で左のRUNは現在YT-2700が外部から信号入力(DC 4~20mA)を受けてバルブの開度を調整してくれる基本的な機能を遂行するという表示であり、右のPVは現在上行の数字が意味する内容を表します。このモードをRUNモードといい、RUNモードで表示できる種類は下記のように6種類があります。

|   |           |                  |                     |
|---|-----------|------------------|---------------------|
| ① | Run PV    | Process Value    | バルブのストローク(%)        |
| ② | Run SV %  | Set Value        | 入力信号(0~100%)        |
| ③ | Run SV mA | Set Value        | 入力信号(4~20mA)        |
| ④ | Run MV    | Manipulate Value | モータ制御量(Digit)       |
| ⑤ | Run Vel   | Velocity         | 現在バルブ・ステムの速度(Digit) |
| ⑥ | Run Err   | Error            | SVとPV間の差(%)         |

ディスプレイを変更させるためには<ESC>ボタンを押しながら<UP>ボタンを押してください。ボタンを押すたびにディスプレイは順次的に変更されて表示されます。<ESC>ボタンのみを押すとRUNモードに戻ります。

### オート・キャリブレーション(AUTO CAL)の種類

オート・キャリブレーションを使用すると特別な機能がいない状態で簡単にYT-2700のキャリブレーションを行うことができます。下記の表のように3種類のオート・キャリブレーションがあります。オート・キャリブレーションには約2~3分くらいの時間がかかりますが、アクチュエータのサイズによって多少差はあります。

|        | ゼロ点 | 最終店 | KP, KI, KD | RA / DA |
|--------|-----|-----|------------|---------|
| AUTO 1 | ○   | ○   | X          | X       |
| AUTO 2 | ○   | ○   | ○          | ○       |
| AUTO 3 | X   | X   | ○          | ○       |

### オート1 キャリブレーション(AUTO 1)

バルブ作動に必要な全てのパラメータを改めて調整しますが、KP, KI, KD値は変わりません。バルブメーカーがYT-2700のパラメータを既にセットしてユーザに製品が渡された状態で現場の使用者がキャリブレーションを再実行する場合にお勧めします。



### オート2 キャリブレーション(AUTO 2)

バルブ作動に必要な全てのパラメータを合わせてくれます。YT-2700をバルブに初めて取り付けられた際にはAUTO 2キャリブレーションを実行するのをお勧めします。



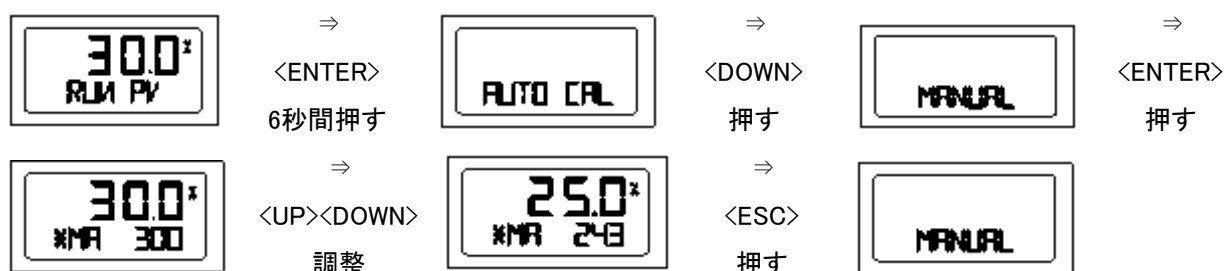
### オート3 キャリブレーション(AUTO 3)

バルブ作動に必要な全てのパラメータを合わせますが、バルブ開度のゼロ点と最終点は変わりません。ゼロ点と最終点をマニュアルで調整してからこの範囲を変化させないで再度オート・キャリブレーションを行う場合に使用します。



### マニュアル・モード(MANUAL MODE)

マニュアル・モードは手動でバルブ・ステムを上げ下げする場合に使用します。マニュアル・モード状態では外部から入力される電流信号によりYT-2700がバルブを制御するのではなくYT-2700の制御ボタンの操作によってバルブのストロークを調整するようになり、YT-2700に記憶されている制御データに影響を与えないで単純にバルブ・ステムを上、下に動かしてみることができます。



|                           |                |
|---------------------------|----------------|
| <UP>ボタンを押す                | バルブ・ステムが徐々に上がる |
| <UP> + <ENTER>ボタンを一緒に押す   | バルブ・ステムが早く上がる  |
| <DOWN>ボタンを押す              | バルブ・ステムが徐々に下がる |
| <DOWN> + <ENTER>ボタンを一緒に押す | バルブ・ステムが早く下がる  |

バルブ・ステムの動作速度変化時のボタン操作

### パラメータ・モード(PARAM)

オート・キャリブレーションを実行するとほとんどのバルブ・アクチュエータの制御を最適に遂行することができます。しかし場合によっては一部特殊な場合のバルブ・アクチュエータ若しくは特殊な条件下での運用時、オート・キャリブレーションが最適設定ができない場合もあります。即ちハンティングやオシレーション等の現象が発生することもあります。こういう時にはPID制御のパラメータ値とDeadZoneを調整して問題を解決することができます。

### パラメータの種類

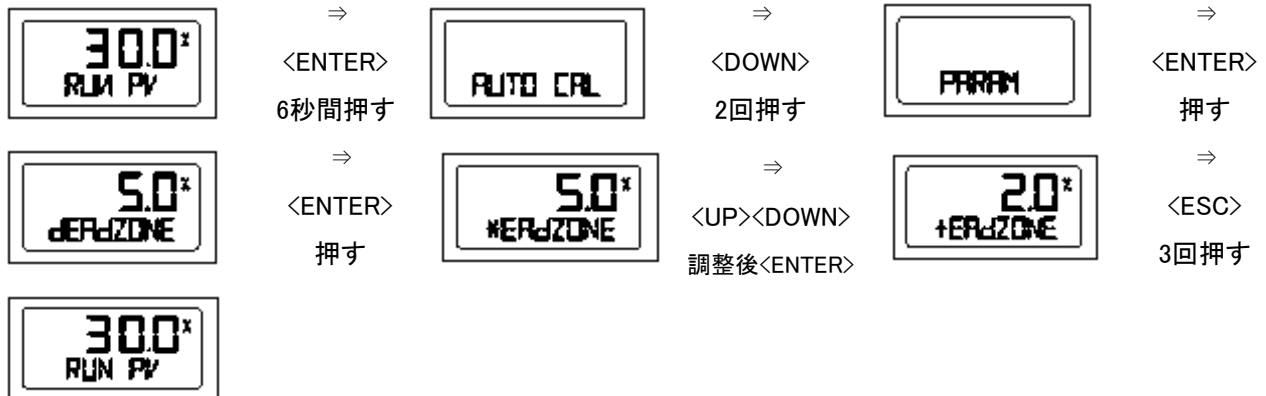
パラメータは不感帯(DeadZone)、P制御(KP)、D制御(KD)の総4種類があります。この3種類のパラメータは各々の特性を持っており、この特性を上手に調合させて使用すればどんな特殊なバルブ・アクチュエータでも最適の性能を発揮させることができます。

パラメータ値が変更されるとRUNモードに戻らずに直ぐ制御に反映されて反応するため、バルブの動きをリアルに確認しながら最適値を実時間に探すことができます。  
最適値を探した後<ENTER>ボタンを押して記憶させます。



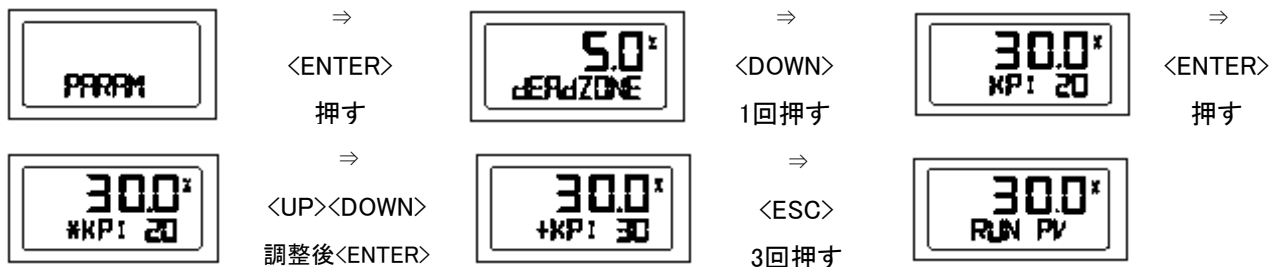
### 不感帯(dEAdZONE)

不感帯は許容エラー%の大きさのことです。パッキングの摩擦力が非常に大きくてハンティングやオシレーションが継続的に起きる場合、不感帯を形成させてバルブを安定化させることができます。



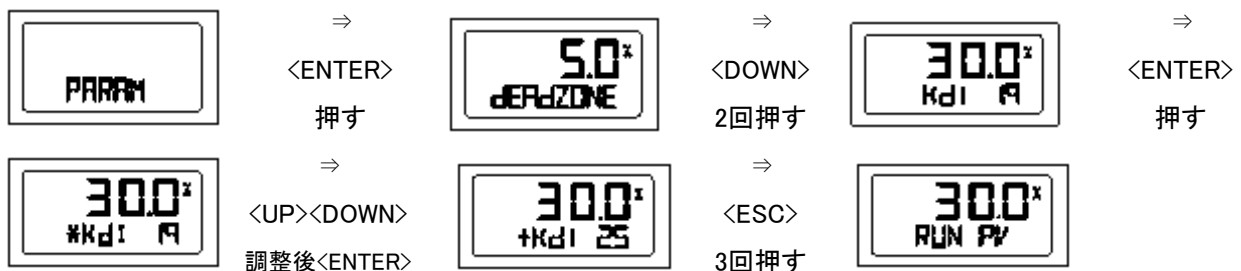
### P1制御(KP1)

P制御とは誤差%による補正信号の比例常数値をいいます。この値が大きくなると素早く目標点を探し出しますが、ハンティングが起きやすくなり、小さくなると安定性は良くなりますが、目標点を探し出す速度が遅くなります。KP1は逆動式アクチュエータの場合、バルブ・システムが上昇時のP制御値を、そして直動式アクチュエータの場合にはバルブ・システムが下降時のP制御値を意味します。



### D1制御(Kd1)

D制御値は誤差%の変化率による補正信号を既存の補正信号に出してあげる微分値をいいます。この値が大きくなるとハンティングが起きやすくなり、小さくなると動特性が悪くなります。Kd1は逆動式アクチュエータの場合、バルブ・システムが上昇時のD制御値を、そして直動式アクチュエータの場合には下降時のD制御値を意味します。



### P2制御(KP2)

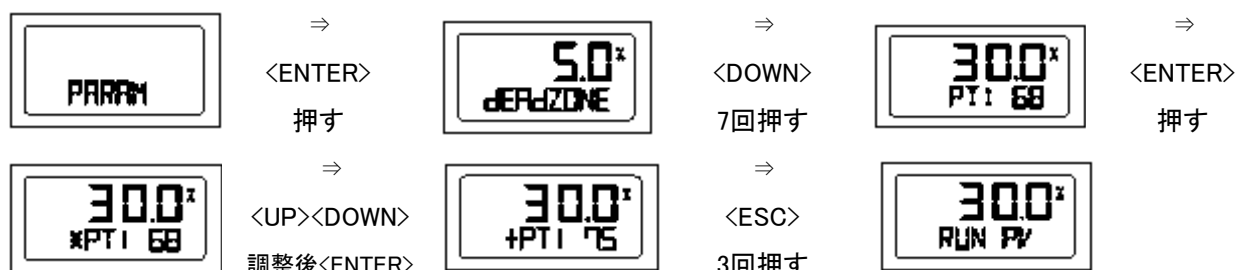
KP2はKP1と機能は一緒であるが、KP1とは逆に逆動式アクチュエータの場合にはバルブ・ステムが下降時のP制御値を、そして直動式アクチュエータの場合にはバルブ・ステムが上昇時のP制御値を意味します。

### D2制御(Kd2)

Kd2はKd1と機能は一緒であるが、Kd1と逆に逆動式アクチュエータの場合にはバルブ・ステムが下降時のD制御値を、そして直動式アクチュエータの場合にはバルブ・ステムが上昇時のD制御値を意味します。

### PT1制御(PT1)

PT制御値バルブを制御するステップ一つの大きさを調節してくれるパラメータである。この制御値が非常に大きくなるとオシレーションが起きることもあり、非常に小さくなるとストロークを探していく速度がとても遅くなるか酷い場合には目標のストローク値に正確に到達できない場合もあります。PT1は逆動式アクチュエータの場合にはバルブ・ステムが上昇時のPT制御値を、そして直動式アクチュエータの場合にはバルブ・ステムが下降時のPT制御値を意味します。



### PT2制御(PT2)

PT2はPT1と機能は一緒であるが、PT1と逆に逆動式アクチュエータの場合にはバルブ・ステムが下降時のPT制御値を、そして直動式アクチュエータの場合にはバルブ・ステムが上昇時のPT制御値を意味します。

### P\_制御( KP\_ )とD\_ 制御( Kd\_ )

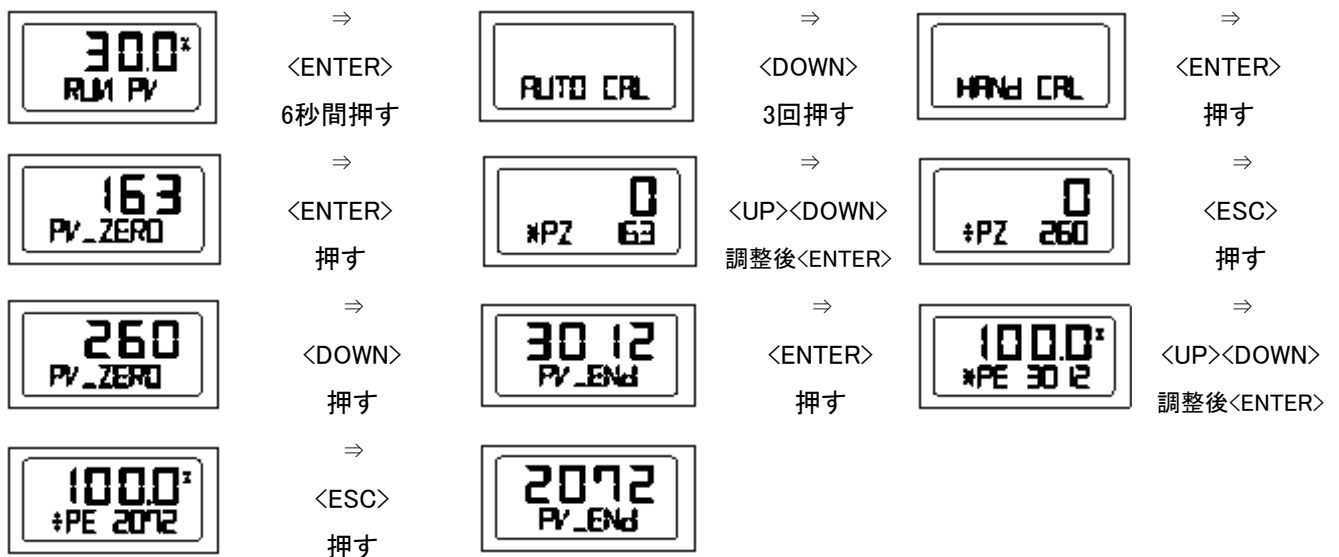
P\_制御値とD\_制御値は各々P制御値とD制御値の概念と一緒にあるが、適用時点が目標のストローク値に殆ど到達する時点で適用されるパラメータを意味します。この値は一般的な場合には殆ど修正する必要はなく、オート・キャリブレーションや手動キャリブレーションを行ってからも続けてハンティングやオシレーションが発生する場合のみご使用下さい。使用手順は上記のKP値とKD値の設定方法と一緒にある。

### 手動キャリブレーションモード(HAND CAL)

オート・キャリブレーションを実行した後、設定された全体ストロークの中で一部区間のみを使用するためにゼロ点と最終点を再設定する必要がある場合にはこの手動キャリブレーションモードを使用します。

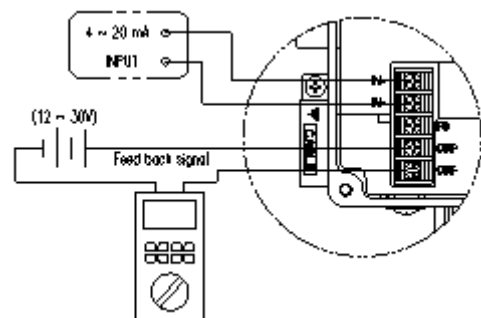
### バルブゼロ点(PZ\_ZERO)と最終点(PZ\_END)

PV\_ZEROモードはバルブのゼロ点を変更できるモードでPV\_ENDは最終点を変更できるモードです。



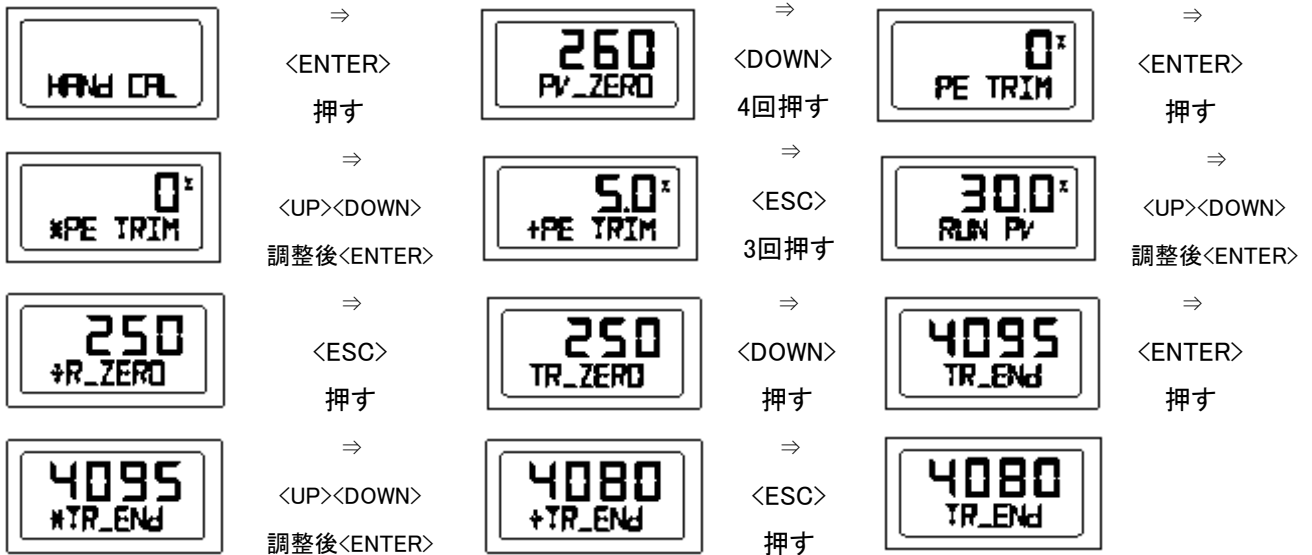
### トランスミッター・ゼロ点(TR\_ZERO)と最終点(TR\_END)

TR\_ZEROはポジション・トランスミッターのゼロ点を変更できるモードでTR\_ENDは最終点を変更できるモードです。フィードバック出力信号を実際のストロークと違って使用しているとか出力信号が不安定になっている場合など再調整が必要な場合に使用します。フィードバック信号がみられる電流計などの機器が必要であり、右図のように配線をしなければなりません。



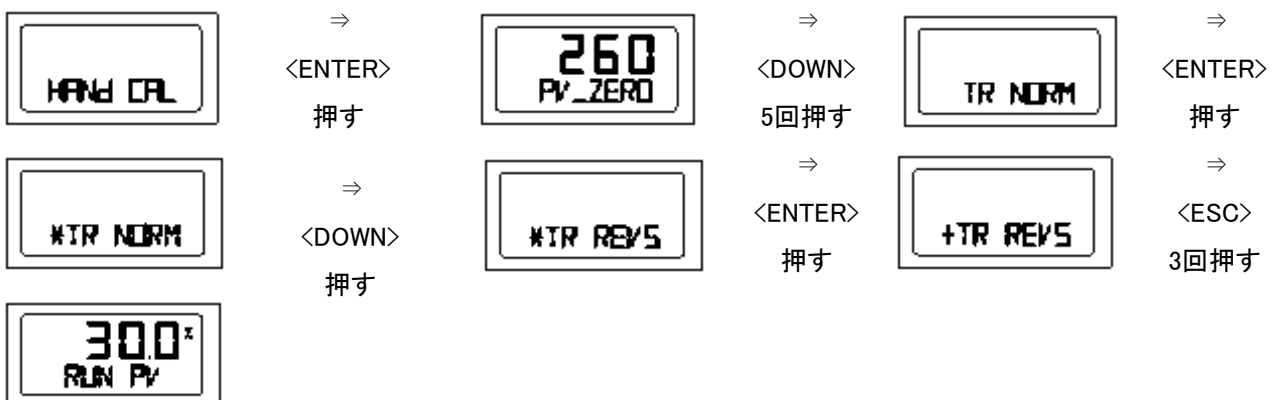
## バルブ最終点の比率変更(PE TRIM)

逆動式(RA)アクチュエータを使用する場合、バルブのゼロ点を変更させずに最終点を全体ストロークの10%以内で勝手に減らして使用することができます。



## フィードバック信号 正/逆出力設定(TR\_NORM/REV)

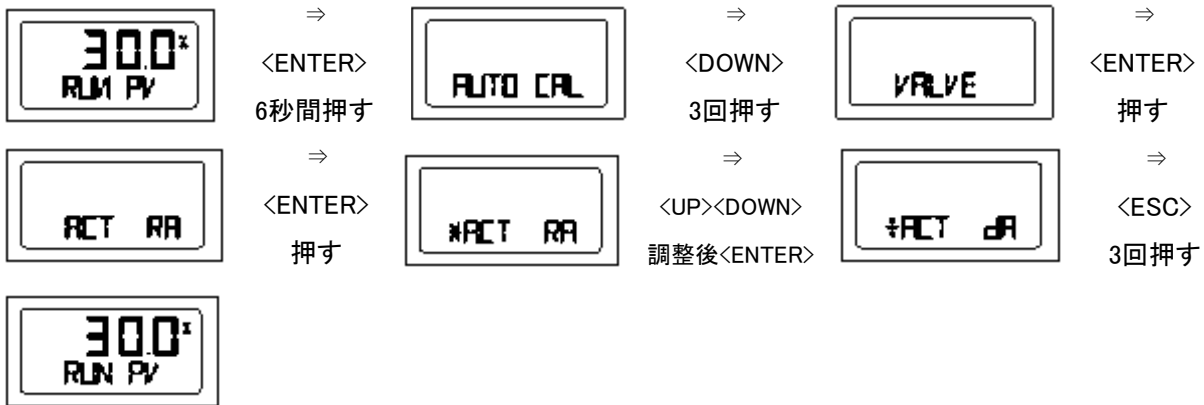
ポジション・トランスミッターのフィードバック信号を実際の開度と同一に若しくは逆に出力することができます。例えば4mA入力信号時、20mAの出力信号へと出力ができます。



## バルブ・モード(VALUE)

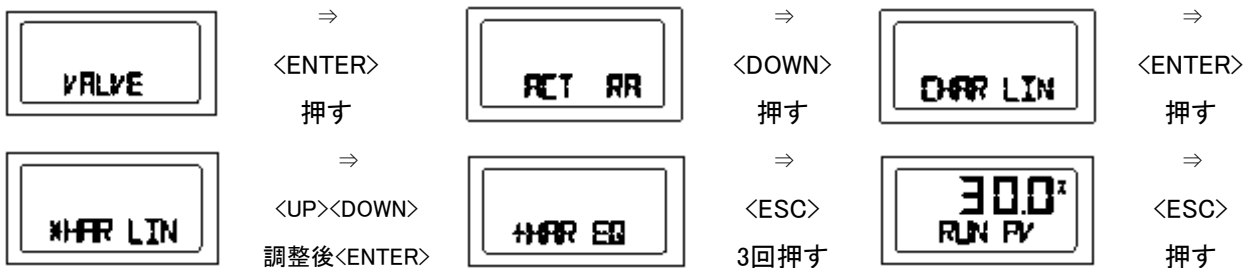
## 作動方式モード(ACT)

直動式(Direct Action, D/A)と逆動式(Reverse Action, R/A)を設定してくれます。



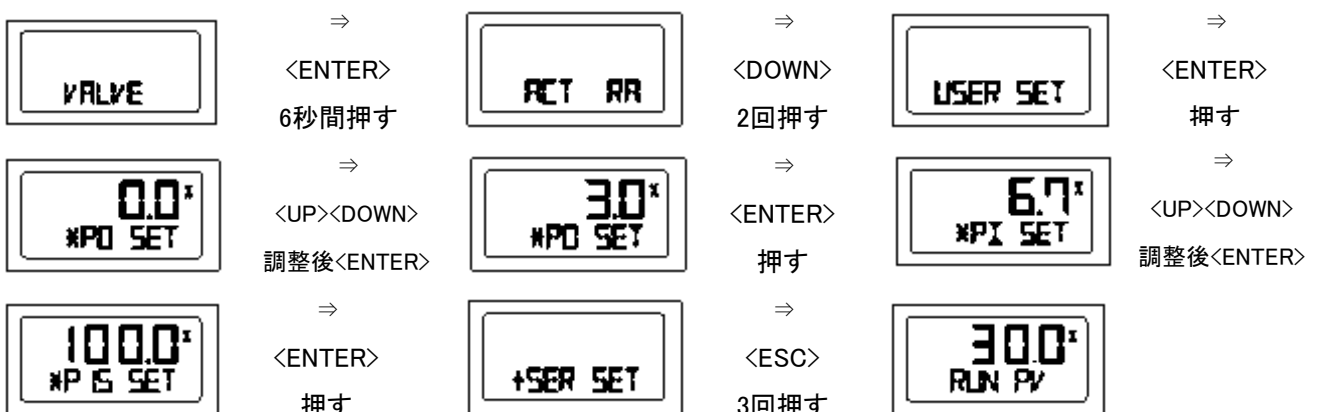
## 流量特性モード(CHAR)

LINEAR, EQ%, Quick Openの3種類のバルブ特性を選択することができます。



## 使用者指定の流量特性モード(USER SET)

一般的ではない特殊な形態の流量特性が必要な場合に全体範囲を16ポイントに分けて欲しい形態の流量特性曲線を作って使用することができます。



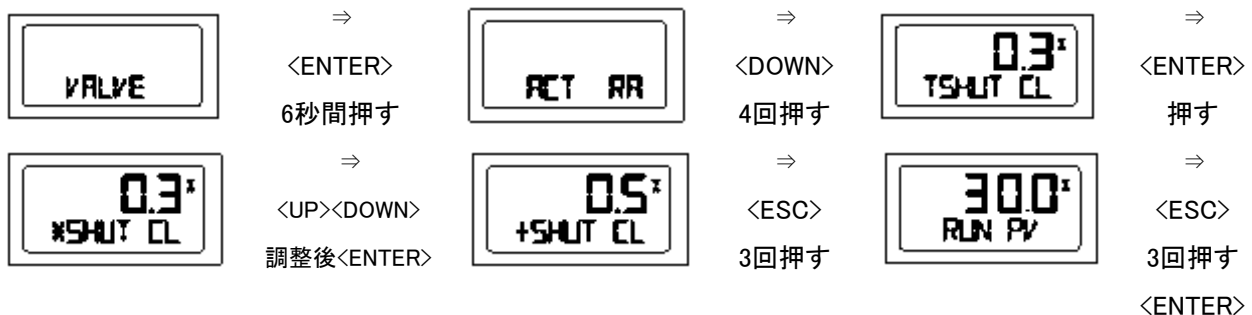
## 直動式アクチュエータ密閉モード(TSHUT OP)

直動式アクチュエータを使用するバルブで電流入力信号20mA近くの任意の値を指定すると指定された信号でエアフィルター・レギュレータのセット圧力がそのままアクチュエータへ入力され、エアフィルター・レギュレータのセット圧全体で完全に押さえる機能です。



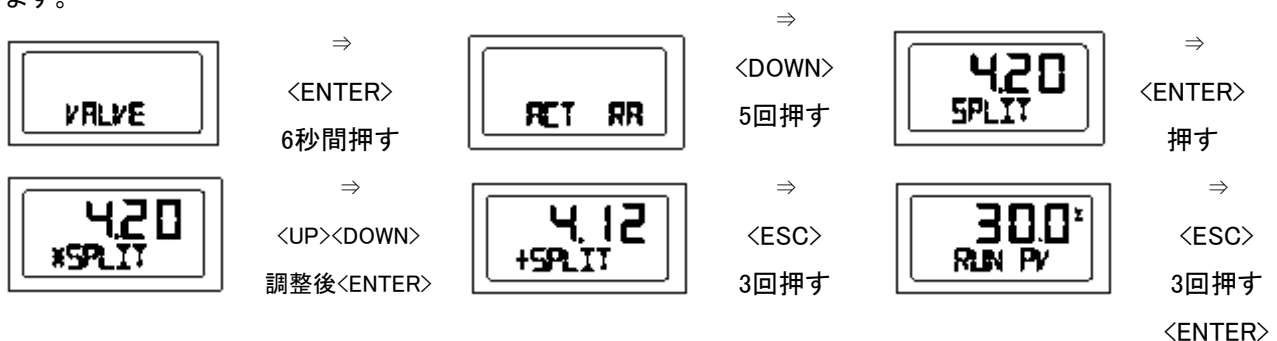
## 逆動式アクチュエータ密閉モード(TSHUT CL)

逆動式アクチュエータを使用するバルブで電流入力信号4mA近くの任意の値を指定すると指定された信号でアクチュエータ内の残圧を全て排出させることにより、アクチュエータのOffset圧力全体でバルブを完全に押さえる機能です。



## 半区間制御モード(SPLIT)

4~20mAの標準信号だけではなく4~12mA若しくは12~20mAの入力信号でも全体ストロークを制御することができます。



## 表示モード(VIEW)

このモードでは該当YT-2700に関する様々な情報を使用者に提供します。そしてLCDに表示されるバルブ開度の形態を%や数字に変えられます。



| 項目       | 内容  |
|----------|---|
| YT-2700L | 製品モデルの記号です。   |
| VERSION  | メイン・ソフトのバージョンを現します。   |
| HART V   | HART プロトコルのバージョンです。   |
| POL Addr | HART プロトコルで使用するチャンネルの住所です。  |
| BIAS VI  | 内部変数中モータ制御に必要な BIAS 値です。  |
| 0Y 0d    | 該当製品が使用された総時間です。但し電源が入力されてから使用時間が 1 分未満の場合には記録されません。  |
| FULL_OP  | バルブの Full Open Time(秒)です。   |
| FULL_CL  | バルブの Full Close Time(秒)です。  |
| VM NOR   | LCD 上に表示されるバルブ開度表示の形式をみせてくれます。表示形式には%と数字の 2 種類があります。この表示を正常若しくは逆にも表示することができます。例えば逆動式で LCD 上 4mA 時、0%表示(VM NOR 選択)を 4mA 時、100%(VM REV 選択)にも表示させることができます。 |
| Erro     | 現在発生したエラー及び警告のコードです。<br>コード表をご参照下さい。  |
| VALUE I  | 内部変数中に制御されている現在の I 値です。   |
| ABS      | 抵抗の絶対値を表示します。   |

表 : VIEWモードで確認できる情報項目と内容

## エラー及び警告コード

製品の使用中に異常がある場合にはVIEWモードでエラー及び警告コードが確認できます。

## エラーコード(ERROR CODE)

エラー発生時、YT-2700の制御が不可能になる場合に表示されます。

| エラーコード   | 内容及び原因   | 措置  |
|----------|--|---|
| MT ERR L | ポジションナの設置が間違っている。ポジションナ・レバーが50%の入力信号で水平になっていない                                     | 0%若しくは100%信号時、フィードバック・レバーがポジションナ・ストッパーに干渉されないようにマウンティングをする  |
| MT ERR H | ポジションナの設置が間違っている。ポジションナ・レバーが50%の入力信号で水平になっていない                                     | 0%若しくは100%信号時、フィードバック・レバーがポジションナ・ストッパーに干渉されないようにマウンティングをする。 |
| CHK AIR  | オート・キャリブレーション時、Full Open状態での信号を与えたにも関わらずバルブが動かない場合                                 | 空圧が正常に供給されているのかを確認  |
| RNG ERR  | マウンティング不良により、フィードバック・レバーの動作角度が非常に小さい場合   | ブラケットを調整してポジションナがアクチュエータのステム軸に動かして作動角度を大きくする                |
| C        | エラー10%以上が1分以上持続される<br>⇒バルブの動作がない<br>⇒バルブの摩擦力が非常に大きくなっている<br>⇒エアフィルター・レギュレータの設定圧の変化 | BIASキャリブレーションを実行する<br>エアフィルター・レギュレータの設定圧を確認して正しい圧力に再設定      |
| D        | I値がI max若しくはminのLimitである<br>⇒バルブ摩擦力の変化<br>⇒エアフィルター・レギュレータの設定圧の変化                   | オート・キャリブレーションを実行する<br>エアフィルター・レギュレータの設定圧を確認して正しい圧力に再設定      |

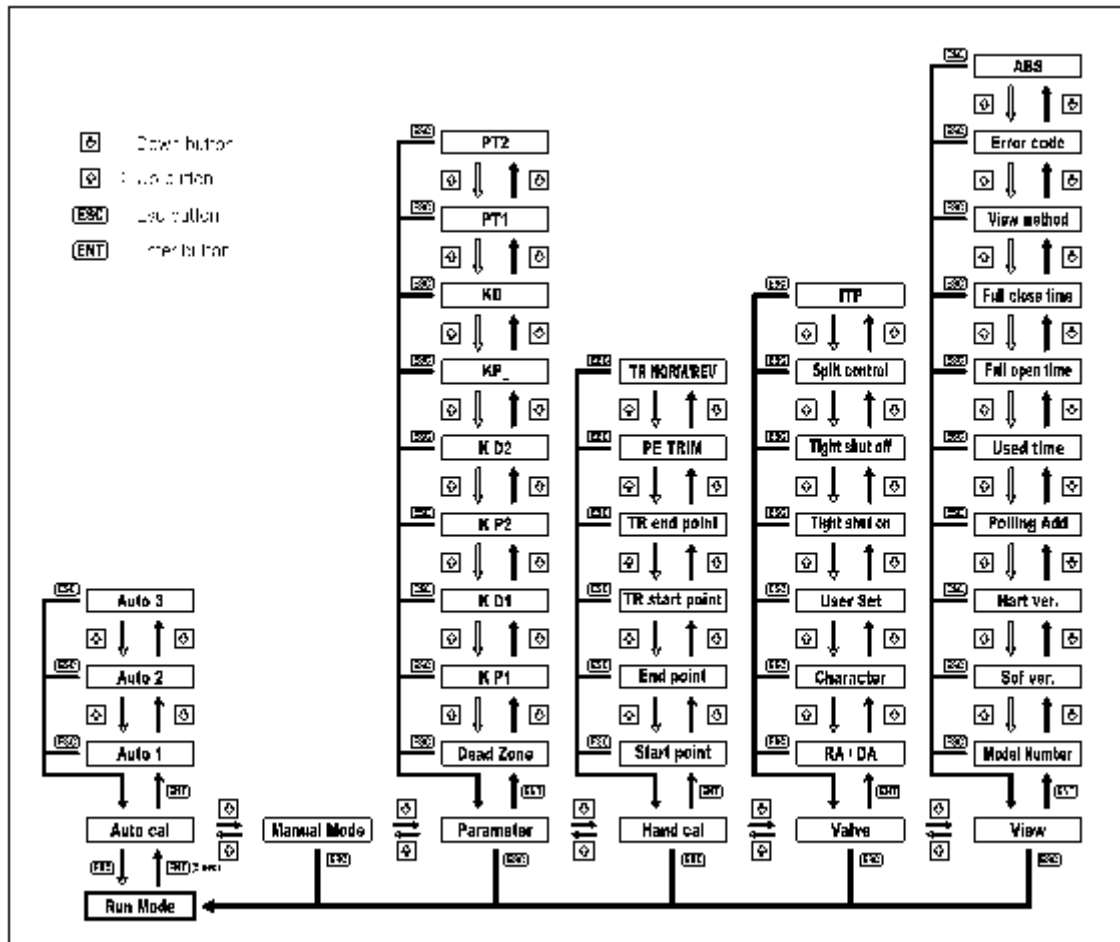
## 警告コード(WARNING CODE)

制御は可能であるが、誤作動の恐れがあるか精度度が落ちる場合に表示されます。

| コード | 内容及び原因   | 措置  |
|-----|--|---|
| B   | Pv Span - Pv Zero 範囲が 500 以下<br>⇒フィードバック・レバーの使用角度が非常に小さい | ⇒フィードバック・レバーの使用角度を現在より大きく再調整してから AUTO1 キャリブレーションを実行する |
| F   | Full Open, Close time が 1 秒以下である<br>⇒アクチュエータのサイズが非常に小さい  | ⇒可変型オリフィスを使用する<br>⇒アクチュエータのサイズを大きいサイズに交換              |
| G   | Pv が 100 以下で設定された<br>⇒フィードバック・レバーの使用角度が非常に大きく設定されている     | ⇒フィードバック・レバーの使用角度を現在より小さく再調整してから AUTO1 キャリブレーションを実行する |
| H   | Pv が 4000 以上で設定されている<br>⇒フィードバック・レバーの使用角度が非常に大きく設定されている  | ⇒フィードバック・レバーの使用角度を現在より小さく再調整してから AUTO1 キャリブレーションを実行する |



全体動作ソフトウェアの構造



(株)ヤングテック

住所 : #3022, Hagun-ri, Yangchon-myeon, Gimpo-si, Gyeonggi-do, South Korea, 415-843

電話 : +82-31-986-8545

ファックス : +82-31-986-2683

Homepage : <http://www.ytc.co.kr>

本ユーザー・マニュアルはご予告なく、変更される場合がございます。

発行日 : 2008年 08月 06日 V.1.00

最新バージョンは当社ホームページをご参照ください。